

LAMPA GRZEWCZA NA GAZ, PIRAMIDA
LAMPE CHAUFFANTE PIRAMIDE
PRYMID GLASS TUBE HEATER

693210V02

v1.0-02.2021



PL
2-11

DE
12-21

EN
22-31

ZASADY DOTYCZĄCE BEZPIECZEŃSTWA

PRZED ROZPOCZĘCIEM UŻYTKOWANIA URZĄDZENIA NALEŻY PRZECZYTAĆ WYSZCZEGÓLNIONE PONIŻEJ ZASADY DOTYCZĄCE BEZPIECZEŃSTWA

DLA WŁASNEGO BEZPIECZEŃSTWA

Jeśli poczujecie Państwo zapach gazu:

1. Należy odłączyć dopływ gazu do urządzenia.
2. Zgasić jakikolwiek otwarty ogień.
3. Jeśli zapach gazu wciąż się utrzymuje, należy natychmiast skontaktować się z dostawcą gazu lub Strażą Pożarną.

DLA WŁASNEGO BEZPIECZEŃSTWA

1. Nie należy przechowywać ani używać benzyny lub innych substancji czy płynów o łatwopalnych oparach w pobliżu tego lub innego urządzenia gazowego lub elektrycznego.
2. Nie należy przechowywać w sąsiedztwie tego lub innego urządzenia gazowego lub elektrycznego żadnych butli z gazem płynnym, poza tymi, które są podłączone do użytkowania z urządzeniem.

OSTRZEŻENIE

1. Do użytku na zewnątrz lub w pomieszczeniach o dobrej wentylacji.
2. Strefa o dobrej wentylacji musi mieć minimum 25% otwartej przestrzeni.
3. Powierzchnia strefy jest sumą powierzchni ścian.

OSTRZEŻENIE: Nieprawidłowa instalacja, regulacja, modyfikacja, naprawa lub konserwacja mogą spowodować obrażenia osób lub zniszczenie mienia. Przed rozpoczęciem instalacji lub naprawy niniejszego urządzenia należy bardzo uważnie zapoznać się z instrukcjami dotyczącymi instalacji, obsługi i konserwacji ogrzewacza.

OSTRZEŻENIE: Przed rozpoczęciem instalacji oraz użytkowania urządzenia należy zapoznać się z niniejszymi instrukcjami.

- To urządzenie musi zostać zainstalowane, a butla z gazem musi być przechowywana zgodnie z obowiązującymi przepisami prawnymi;
- Nie należy zasłaniać lub w inny sposób blokować otworów wentylacyjnych w obudowie butli;
- Nie należy przenosić ani w inny sposób przemieszczać urządzenia podczas jego pracy;
- Przed przemieszczeniem urządzenia należy zamknąć zawór gazowy na butli lub przy reduktorze;
- Rurkę lub elastyczny przewód doprowadzający gaz do urządzenia należy wymieniać w określonych odstępach czasu;
- Należy używać tylko i wyłącznie rodzaju gazu i typu butli określonego przez producenta urządzenia;
- Zbiornik gazu płynnego używany z ogrzewaczem tarasowym musi spełniać następujące wymagania:

Należy kupować zbiorniki gazu płynnego odpowiadające wymaganym wymiarom:

(30,5 cm (średnica) x 57,1 cm) (wysokość) o maksymalnej pojemności 23 kg.

- W przypadku silnego wiatru należy zwrócić szczególną uwagę, aby urządzenie się nie przewróciło, ani nie przechyliło; należy trzymać urządzenie w odległości co najmniej 1 m od butli z gazem.

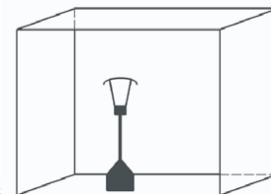
SPIS TREŚCI

1. OSTRZEŻENIA.....	3
2. LOKALIZACJA I USTAWIANIE OGRZEWACZA.....	4
3. WYMAGANIA DOTYCZĄCE GAZU.....	4
4. TEST SZCZELNOŚCI.....	4
5. OBSŁUGA I PRZECHOWYWANIE URZĄDZENIA	4
6. PRZECHOWYWANIE.....	5
7. CZYSZCZENIE I KONSERWACJA.....	5
8. ELEMENTY URZĄDZENIA ORAZ DANE TECHNICZNE.....	5
9. ELEMENTY MONTAŻOWE I PROCEDURY	6
10. KONTROLA SZCZELNOŚCI	11
11. LISTA KONTROLNA PROBLEMÓW	11

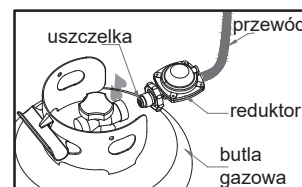
1. OSTRZEŻENIA

PRZED ROZPOCZĘCIEM UŻYTKOWANIA URZĄDZENIA NALEŻY UWAŻNIE PRZECZYTAĆ PONIŻSZE WYTYCZNE DOTYCZĄCE BEZPIECZEŃSTWA.

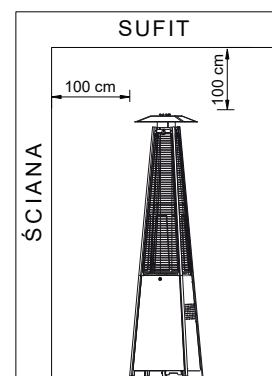
- Nie należy używać ogrzewacza tarasowego wewnątrz pomieszczeń, ponieważ może to spowodować obrażenia osób lub zniszczenie mienia.
- Niniejszy ogrzewacz zewnętrzny nie jest przeznaczony do instalowania w pojazdach rekreacyjnych i / lub łodziach.
- Instalacja i naprawa powinny być wykonywane przez wykwalifikowanego pracownika serwisu.
- Nieprawidłowa instalacja, niewłaściwa regulacja lub dokonywanie nieautoryzowanych przeróbek i manipulowanie przy urządzeniu mogą spowodować obrażenia osób lub zniszczenie mienia.



- Nie należy w żaden sposób modyfikować urządzenia.
- Nigdy nie należy wymieniać lub zastępować reduktora innym niż przewidziany fabrycznie.
- Nie należy przechowywać ani używać benzyny ani innych substancji lub cieczy o łatwopalnych oparach w ogrzewaczu.
- Cały system gazowy, przewód zasilający, reduktor, pilot oraz palnik należy przed rozpoczęciem użytkowania urządzenia sprawdzić na obecność wycieków lub uszkodzeń. Dodatkowo należy przynajmniej raz w roku zlecić kontrolę wszystkich elementów urządzenia wykwalifikowanemu pracownikowi serwisu naprawczego.
- Wszystkie testy szczelności należy przeprowadzać przy użyciu roztworu mydła. Nigdy nie należy używać otwartego ognia do sprawdzenia szczelności instalacji gazowych.
- Nie należy użytkować ogrzewacza, dopóki wszystkie połączenia gazowe nie zostaną przetestowane pod kątem szczelności.
- W przypadku wykrycia zapachu gazu należy natychmiast ZAMKNAĆ zawór gazu na butli. Jeśli wyciek występuje na połączeniu przewodu zasilającego urządzenie w gaz oraz reduktora: należy uszczelnić (mocniej zacisnąć) połączenie i wykonać kolejny test szczelności. Jeśli nadal pojawiają się bąbelki przewód należy zwrócić do miejsca jego zakupu. Jeśli wyciek występuje na połączeniu reduktora oraz zaworu butli: należy odłączyć, a następnie ponownie podłączyć reduktor i wykonać kolejną kontrolę szczelności. Jeśli po kilku próbach bąbelki są nadal widoczne oznacza to, że zawór na butli jest uszkodzony i powinien zostać zwrócony do miejsca zakupu butli.
- Nie należy przemieszczać ogrzewacza podczas jego pracy.
- Nie należy również przemieszczać ogrzewacza bezpośrednio po jego wyłączeniu. Należy poczekać, aż urządzenie ostygnie.
- Otwór wentylacyjny w obudowie butli musi być zawsze wolny od zanieczyszczeń i musi zapewniać swobodny przepływ powietrza.
- Nie należy malować ekranu promiennika, panelu sterowania ani górnego reflektora czaszy.
- Należy utrzymywać w czystości skrzynkę sterowania, palnik i kanały cyrkulacji powietrza ogrzewacza.
- Należy czyścić wymienione elementy tak często jak zaistnieje potrzeba.
- Kiedy urządzenie nie jest użytkowane należy zamknąć zawór na butli.
- Jeżeli wystąpi którakolwiek z poniższych sytuacji należy natychmiast przeprowadzić kontrolę ogrzewacza:
 - Urządzenie nie osiąga odpowiedniej temperatury.
 - Podczas użytkowania palnik wydaje strzelający dźwięk (cichy odgłos tego typu jest normalny, gdy palnik jest wygaszany).
 - W przypadku wycucia zapachu gazu w połączeniu z silnie żółtymi końcówkami płomieni palnika.
- Reduktor oraz przewód doprowadzający gaz muszą być umieszczone z dala od przejść, w których ludzie mogą się o niego potknąć oraz poza obszarem, w którym przewód zasilający może ulec przypadkowemu uszkodzeniu.
- Wszelkie osłony lub inne elementy zabezpieczające zdjęte w celu naprawy lub konserwacji urządzenia muszą zostać ponownie założone przed uruchomieniem ogrzewacza.
- Dorośli i dzieci powinni trzymać się z dala od elementów urządzenia, które podczas jego pracy silnie się nagrzewają, aby uniknąć poparzeń lub zapłonu odzieży.
- Dzieci powinny być dokładnie nadzorowane, gdy znajdują się w pobliżu ogrzewacza.
- Ubrania lub inne łatwopalne materiały nie powinny być zawieszane na ogrzewaczu ani umieszczone w jego pobliżu.
- Wymiany butli gazowej można dokonywać wyłącznie w miejscu o dobrej wentylacji, z dala od jakiegokolwiek źródła zapłonu (świeca, papierosy, inne urządzenia wytwarzające płomień, itp...);
- Aby sprawdzić, czy uszczelka reduktora jest prawidłowo zamontowana i może właściwie spełniać swoją funkcję: patrz rysunek po prawej;
- Należy zwrócić uwagę, aby nie zasłaniać otworów wentylacyjnych w obudowie butli;
- Po każdorazowym zakończeniu pracy urządzenia należy zamknąć dopływ gazu na zaworze butli z gazem lub na reduktorze;
- W przypadku wycieku gazu urządzenie nie może być dalej używane, a w sytuacji, gdy wyciek gazu nastąpi podczas pracy urządzenia, należy odłączyć je natychmiast od zasilania w gaz, a następnie zlecić jego kontrolę i naprawę przed ponownym użyciem;
- Kontrolę przewodu zasilającego w gaz należy przeprowadzać co najmniej raz w miesiącu, przy każdej wymianie butli gazowej oraz zawsze, kiedy urządzenie nie było użytkowane przez dłuższy okres czasu. Jeżeli przewód zasilający wykazuje oznaki przebiccia, pęknięcia lub innego rodzaju uszkodzenia, należy go niezwłocznie wymienić na nowy przewód o tej samej długości i jednakowej jakości;
- Używanie tego urządzenia w zamkniętych pomieszczeniach może być niebezpieczne i jest ZABRONIONE;
- Przed rozpoczęciem użytkowania urządzenia należy przeczytać jego instrukcję obsługi. Urządzenie należy zainstalować zgodnie z instrukcjami oraz lokalnymi przepisami prawnymi obowiązującymi w miejscu jego użytkowania.
- Aby uzyskać informacje na temat podłączenia przewodu zasilającego w gaz do reduktora, jak również reduktora do butli gazowej: patrz obrazek zamieszczony powyżej.
- Ten produkt zawiera małe elementy - baterie. Jeśli zostaną połknięte, małe elementy mogą spowodować ZAGROŻENIE ZADŁAWIENIEM. W przypadku połknięcia baterii lub wdychania substancji znajdujących się wewnątrz baterii należy natychmiast zwrócić się o pomoc lekarską. Należy trzymać dzieci z dala od małych baterii.



Podłączenie przewodu zasilającego do reduktora oraz podłączenie reduktora do butli gazowej



2. LOKALIZACJA I USTAWIANIE OGRZEWACZA

- Ogrzewacz tarasowy jest przeznaczony głównie do użytku na zewnątrz pomieszczeń. Zawsze należy upewnić się, że urządzenie posiada odpowiednią wentylację świeżym powietrzem.
- Zawsze należy zachować odpowiedni odstęp urządzenia od materiałów łatwopalnych, tj. minimum 100 cm nad ogrzewaczem i 100 cm po jego bokach.
- Ogrzewacz należy ustawić na równym, twardym i wytrzymałym podłożu.
- Nigdy nie należy użytkować ogrzewacza w strefach, w których istnieje możliwość wybuchu, na przykład w miejscach, w których przechowywana jest benzyna lub inne łatwopalne substancje lub

ciecze o łatwopalnych oparach.

- Aby ochronić ogrzewacz przed wyrwaniem z powodu silnego wiatru, należy odpowiednio przymocować podstawę urządzenia do podłoża za pomocą śrub.

3. WYMAGANIA DOTYCZĄCE GAZU

- Do zasilania urządzenia należy używać wyłącznie propanu lub butanu.
- Używany reduktor ciśnienia oraz przewód zasilający muszą być zgodne z lokalnie obowiązującymi normami.
- Instalacja musi być zgodna z lokalnie obowiązującymi przepisami prawnymi lub, w przypadku braku przepisów lokalnych, zastosowanie mają przepisy dotyczące przechowywania i postępowania z ciekłymi gazami naftowymi (LPG).
- Wgnieciona, zardzewiała lub uszkodzona butla z propanem może być niebezpieczna i powinna zostać sprawdzona przez dostawcę. Nigdy nie należy używać butli z propanem z uszkodzonym zaworem.
- Zbiornik propanu musi być przystosowany do odprowadzania oparów z butli roboczej.
- Nigdy nie należy podłączać niezalegalizowanego zbiornika propanu do ogrzewacza.

4. TEST SZCZELNOŚCI

Połączenia systemu gazowego ogrzewacza są sprawdzane pod kątem szczelności w fabryce przed wysyłką. Pełna kontrola szczelności systemu gazowego musi zostać wykonana w miejscu instalacji z uwagi na możliwość niewłaściwego transportu lub nadmiernego nacisku wywieranego na ogrzewacz podczas transportu i w efekcie uszkodzenia urządzenia.

- Przygotować roztwór mydła składający się z jednej części płynnego detergentu i jednej części wody. Roztwór mydła można nałożyć za pomocą butelki z rozpylaczem, pędzla lub szmatki. W przypadku wycieku gazu pojawiają się bąbelki mydlane.
- Ogrzewacz należy sprawdzić przy pełnej butli.
- Należy upewnić się, że zawór bezpieczeństwa jest w pozycji zamkniętej.
- Włączyć zasilanie gazem.
- W przypadku zauważenia wycieku wyłączyć dopływ gazu. Dokręć wszelkie nieszczelne złączki, a następnie ponownie włączyć dopływ gazu i raz jeszcze przeprowadzić kontrolę.
- Nigdy nie przeprowadzać kontroli szczelności podczas palenia papierosów.

5. OBSŁUGA I PRZECHOWYWANIE URZĄDZENIA

5.1. WŁĄCZANIE OGRZEWACZA

4. Całkowicie otworzyć zawór na butli zasilającej urządzenie w gaz.
5. Wcisnąć i obrócić pokrętło regulacyjne do pozycji PILOT (o 90° w kierunku przeciwnym do kierunku ruchu wskazówek zegara).
6. Wcisnąć pokrętło regulacyjne i przytrzymać przez 60 sekund. Trzymając wciśnięte pokrętło regulacyjne wcisnąć kilkakrotnie przycisk zapalnika, do czasu, aż zapali się płomień pilota. Po zapaleniu się płomienia pilota zwolnić pokrętło regulacyjne.

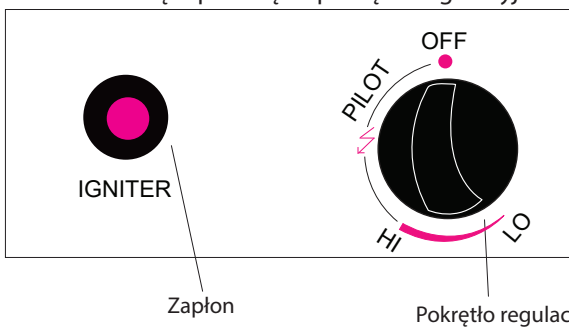
Uwaga:

- Jeżeli została podłączona nowa butla z gazem, należy odczekać przynajmniej jedną minutę, aby powietrze zgromadzone w przewodzie gazowym wydostało się przez otwór pilotowy.
- Podczas zapalania płomienia pilota, wciskając przycisk zapalnika, należy upewnić się, że pokrętło regulacyjne jest cały czas wciśnięte. Pokrętło regulacyjne może zostać zwolnione dopiero kiedy zapali się płomień pilota.
- Płomień pilota może być obserwowany i kontrolowany przez małe, okrągłe okienko z przesuwaną osłoną usytuowane w dolnej części osłony płomienia (po lewej lub prawej stronie sterownika).
- Jeżeli płomień pilota się nie zapali lub zgaśnie, należy powtórzyć krok 3.
- 7. Po zapaleniu się płomienia pilota przekręcić pokrętło regulacyjne do pozycji maksymalnej i pozostawić je w tej pozycji na 5 minut lub dłużej, a następnie przekręcić pokrętło do pozycji żądanej temperatury.

Ostrzeżenie: przed włączeniem urządzenia należy sprawdzić czy szklana tuba nie jest stłuczona lub pęknięta

5.2. WYŁĄCZANIE OGRZEWACZA

1. Przekręcić pokrętło regulacyjne do pozycji PILOT.
2. Wcisnąć i przekręcić pokrętło regulacyjne do pozycji OFF.



OFF: ogrzewacz nie pracuje
HI: pozycja maksymalnej temperatury
LO: pozycja minimalnej temperatury

3. Całkowicie zamknąć zawór na butli zasilającej urządzenie w gaz.

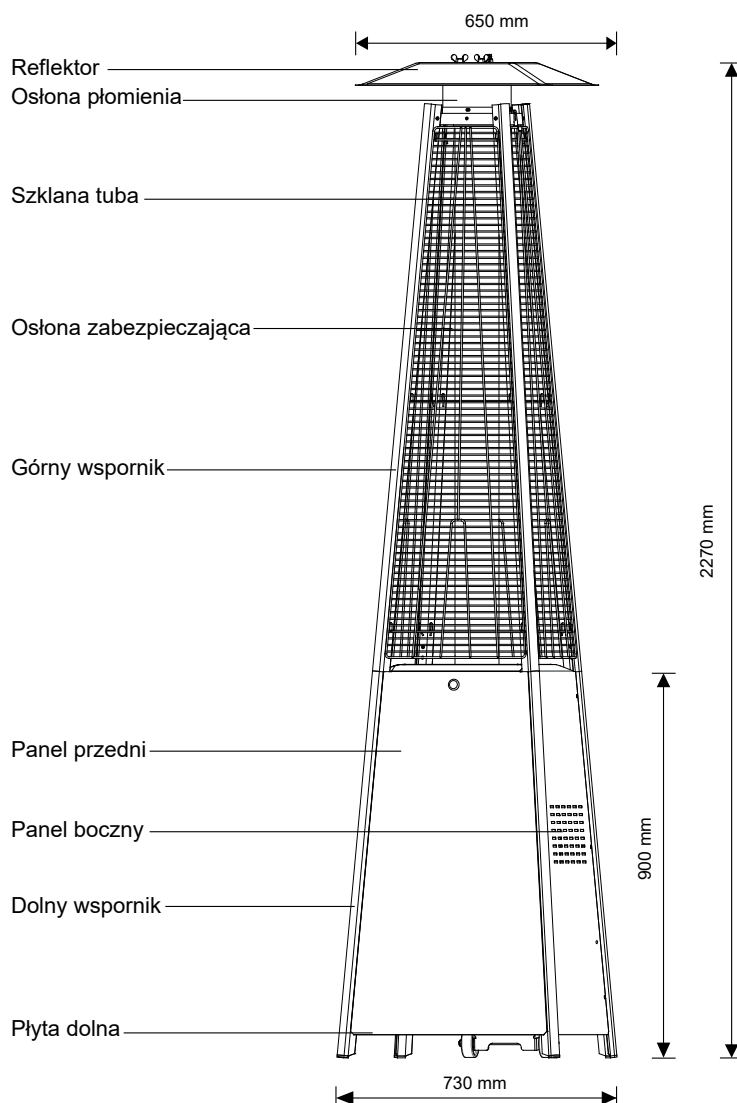
6. PRZECHOWYWANIE

1. Zawsze należy zamknąć zawór na butli zasilającej ogrzewacz w gaz po zakończeniu użytkowania urządzenia oraz w przypadku wystąpienia jakichkolwiek problemów.
2. Usunąć reduktor ciśnienia oraz przewód zasilający w gaz.
3. Sprawdzić czy zawór gazowy jest szczelny oraz czy nie został uszkodzony. W przypadku stwierdzenia uszkodzeń należy zlecić kontrolę u dostawcy gazu.
4. Nigdy nie należy przechowywać butli z gazem płynnym pod ziemią lub w miejscach bez odpowiedniej wentylacji.

7. CZYSZCZENIE I KONSERWACJA

- Powierzchnie malowane proszkowo zetrzeć miękką, wilgotną szmatką. Nie wolno czyścić ogrzewacza środkami łatwopalnymi lub żrącymi.
- Usunąć zanieczyszczenia z palnika, aby był czysty i bezpieczny w użyciu.
- Kiedy ogrzewacz nie jest użytkowany, można zasłonić palnik pokrywą ochronną.

8. ELEMENTY URZĄDZENIA ORAZ DANE TECHNICZNE



A. Budowa i charakterystyka

- Przenośny ogrzewacz tarasowy / ogrodowy z obudową zbiornika
- Obudowa ze stali z powłoką proszkową lub ze stali nierdzewnej
- Połączenia przewodu zasilającego w gaz z metalowym zaciskiem (osłony śrub dla Niemiec)
- Emisja ciepła z reflektora

B. Dane techniczne

- Używać wyłącznie propanu, butanu lub ich mieszanin.
- Maksymalna moc: 13000 Watów
- Minimalna moc: 5000 Watów
- Zużycie:

KATEGORIA URZĄDZENIA:	I ₃ + (28-30 / 37)		I _{3B/P} (30)	I _{3B/P} (50)	I _{3B/P} (37)
RODZAJ GAZU:	Butan	Propan	Butan, propan lub ich mieszaniny	Butan, propan lub ich mieszaniny	Butan, propan lub ich mieszaniny
CIŚNIENIE GAZU:	28-30 mbar	37 mbar	30 mbar	50 mbar	37 mbar
CIŚNIENIE WYLOTOWE REDUKTORA:	30 mbar	37 mbar	30 mbar	50 mbar	37 mbar

- Zastosowanie właściwego reduktora w zależności od ciśnienia wylotowego reduktora, jak pokazano w tabeli powyżej.

C. Tabela wtryskiwacza

KATEGORIA URZĄDZENIA:	I ₃ + (28-30 / 37)		I _{3B} / P (30)	I _{3B} / P (50)	I _{3B} / P (37)
RODZAJ GAZU:	Butan	Propan	Butan, propan lub ich mieszanina	Butan, propan lub ich mieszanina	Butan, propan lub ich mieszanina
CIŚNIENIE GAZU:	28-30 mbar	37 mbar	30 mbar	50 mbar	37 mbar
CAŁKOWITE OBCIĄŻENIE CIEPLNE (Hs) : (Qn)	13 kW (945 g/h)				
ROZMIAR WTRYSKIWACZA:	1,88 mm dla palnika głównego 0,18 mm dla palnika pilotowego		1,55 mm dla palnika głównego 0,18 mm dla palnika pilotowego	1,65 mm dla palnika głównego 0,18 mm dla palnika pilotowego	
Oznaczenie, na przykład 1.88 na wtryskiwaczu, wskazuje, że rozmiar wtryskiwacza wynosi 1,88 mm					

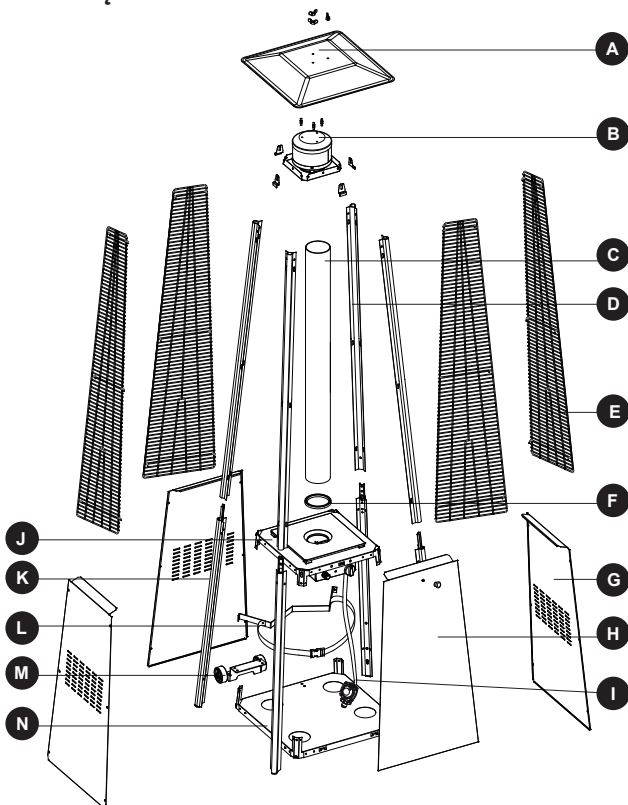
- Zespół reduktora oraz przewód zasilający w gaz muszą być zgodne z lokalnie obowiązującymi normami prawnymi.
- Ciśnienie wylotowe reduktora powinno odpowiadać odpowiedniej kategorii urządzenia w tabeli B. Dane techniczne.
- Do urządzenia należy zastosować zalegalizowany przewód zasilający w gaz o długości 0,6 m.

9. ELEMENTY MONTAŻOWE I PROCEDURY

Potrzebne narzędzia:

- Śrubokręt krzyżakowy ze średnią końcówką
- Zaopatrzona w rozpylacz butelka z roztworem mydła do przeprowadzenia testu szczelności

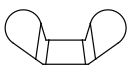
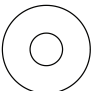
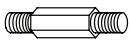
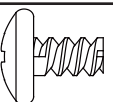
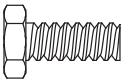
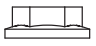
Lista części:

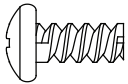

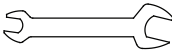
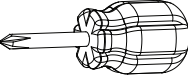




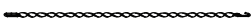

CZĘŚĆ	OPIS	ILOŚĆ
A	Reflektor	1
B	Ośłona płomienia	1
C	Szklana tuba	1
D	Górny wspornik	4
E	Ośłona zabezpieczająca	4
F	Czarny pierścień silikonowy	1
G	Panel boczny	3
H	Panel przedni	1
I	Przewód zasilający w gaz z reduktorem	1
J	Skrzynka zespołu sterowania	1
K	Dolny wspornik	4
L	Taśma mocująca	1
M	Zestaw kółek	1
N	Płyta dolna	1

9.1. ELEMENTY MONTAŻOWE

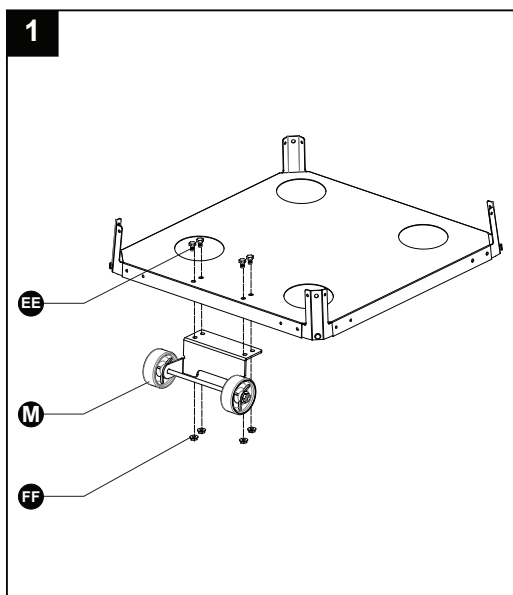
ZESTAW OBEJMUJE:

AA 	BB 	CC 	DD 	EE 	FF 
Nakrętka motylkowa Ilość: 3	Mała płaska podkładka $\Phi 6$ Ilość: 6	Śruba dystansowa dwustronna Ilość: 3	Wkręt 3/16" Ilość: 42	Śruba M6 x 12 Ilość: 4	Nakrętka kołnierzysta M6 Ilość: 4

GG 	HH 	JJ 	KK 	LL 	MM 
Wkręt M5 x 12 Ilość: 6	Klamra mocująca Ilość: 4	Klucz Ilość: 1	Śrubokręt krzyżakowy Ilość: 1	Pokrętko Ilość: 1	Wkręt M4 x 6 Ilość: 1


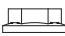
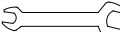
NN 	OO 
Łańcuch Ilość: 1	Zapalniczka z długim trzonkiem Ilość: 1

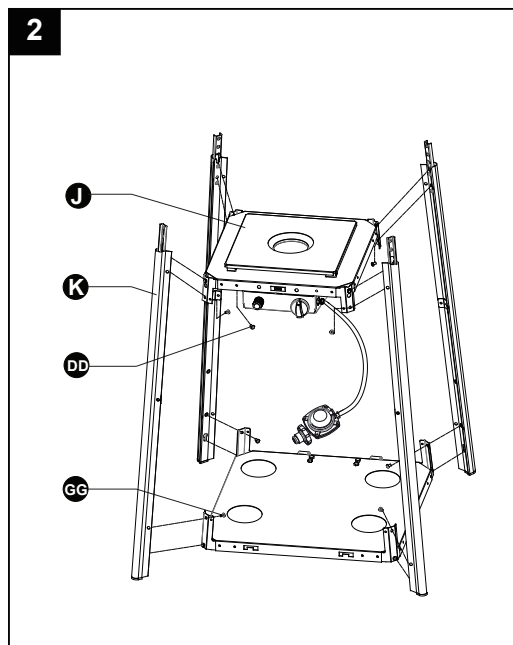
9.2. PROCEDURA MONTAŻU



1. Zamontować zestaw kółek na płycie dolnej. Przymocować zespół kółek do dolnej płyty za pomocą 4 śrub M6 x 12 i 4 nakrętek kołnierзовych M6.

Konieczny sprzęt

- EE** Śruba M6 x 12  x 4
- FF** Nakrętka kołnierзова M6  x 4
- JJ** Klucz  x 1

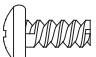

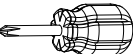


2-1. Odkręcić przycisk przełącznika, włożyć 2 małe baterie, ponownie przykręcić przycisk przełącznika.

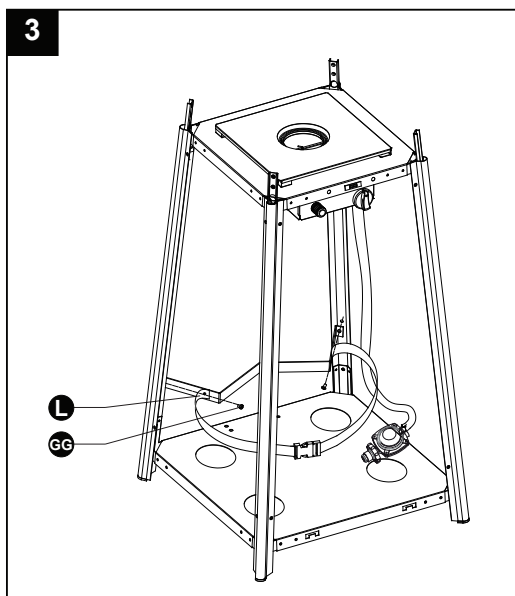
2-2. Włożyć bolce podstawy w otwory dolnych wsporników, wcisnąć, aby zamocować bolce w otworach. Za pomocą śrub M5 x 12 dokręcić dolne wsporniki do podstawy.

Wsunąć bolce skrzynki zespołu sterowania do otworów w górnych wspornikach, wcisnąć, aby zamocować bolce w otworach. Za pomocą 4 śrub 3/16" przymocować skrzynkę zespołu sterowania do górnych wsporników.

Konieczny sprzęt

- GG** Wkręt M5 X 12  x 4
- DD** 3/16" wkręt  x 4
- KK** Śrubokręt krzyżakowy  x 1

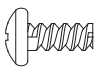
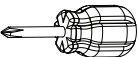
3



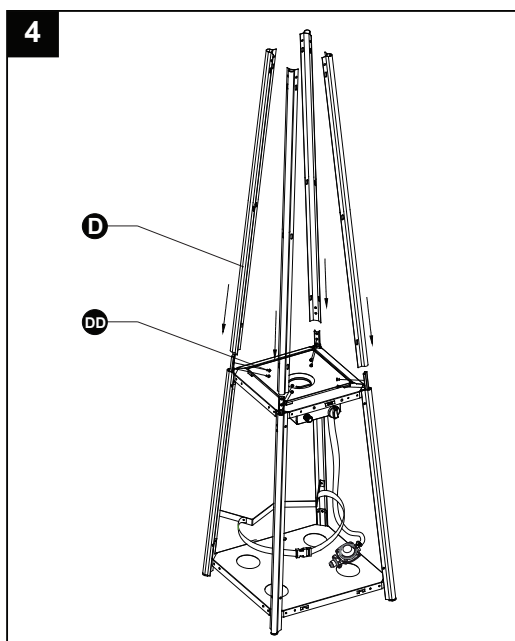
3. Zamontować taśmę mocującą.

Przymocować taśmę mocującą do dwóch dolnych wsporników za przednimi drzwiczkami za pomocą 2 wkrętów M5 x 12.

Konieczny sprzęt

- GG** Wkręt M5 X 12  x 2
- KK** Śrubokręt krzyżakowy  x 1

4



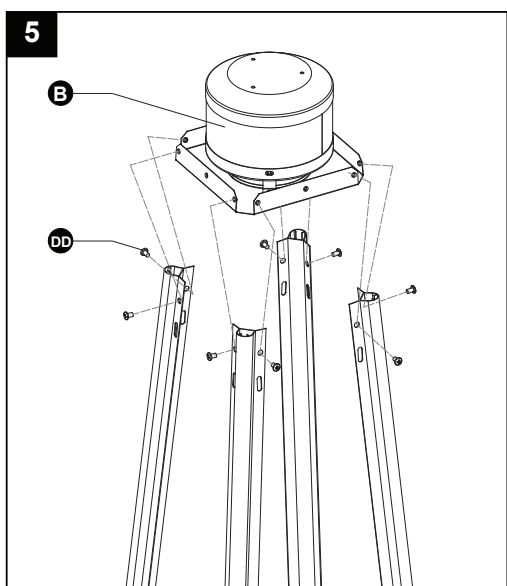
4. Zamocować górne wsporniki do dolnych wsporników.

Wsunąć 4 wsporniki górne w cztery wsporniki dolne. Przymocować elementy do siebie za pomocą 8 wkrętów 3/16".

Konieczny sprzęt

- DD** 3/16" Wkręt  x 8
- KK** Śrubokręt krzyżakowy  x 1

5

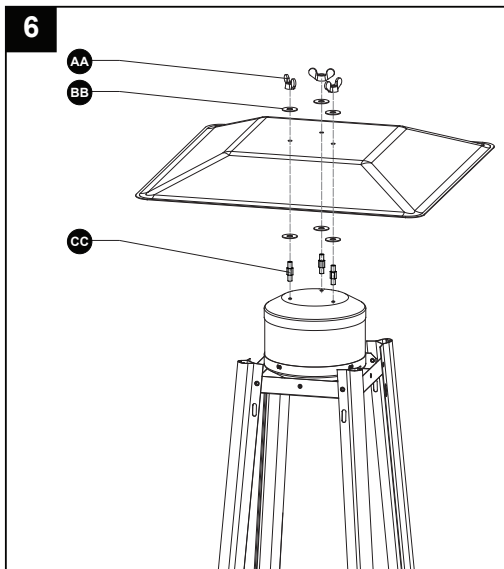


5. Zamocować osłonę płomienia na górnych wspornikach.

Przymocować osłonę płomienia do górnych wsporników za pomocą 8 śrub 3/16".

Konieczny sprzęt

- DD** 3/16" Wkręt  x 8
- KK** Śrubokręt krzyżakowy  x 1

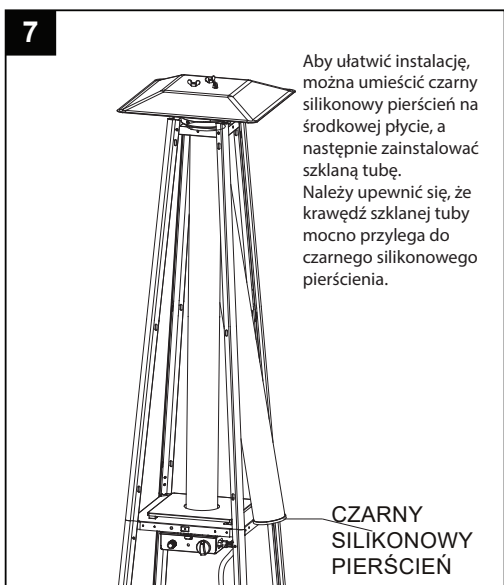


6. Zamocować reflektor na osłonie płomienia.

Wkręcić 3 dwustronne śruby dystansowe w osłonę płomienia, na górną część śrub nałożyć 3 podkładki $\Phi 6$, następnie założyć reflektor na śruby dystansowe, dokręcić go za pomocą 3 nakrętek motylkowych, pod które należy podłożyć 3 podkładki $\Phi 6$.

Konieczny sprzęt

- AA** Nakrętka motylkowa  x 3
- BB** Podkładka $\Phi 6$  x 6
- CC** Śruba dystansowa dwustronna  x 3

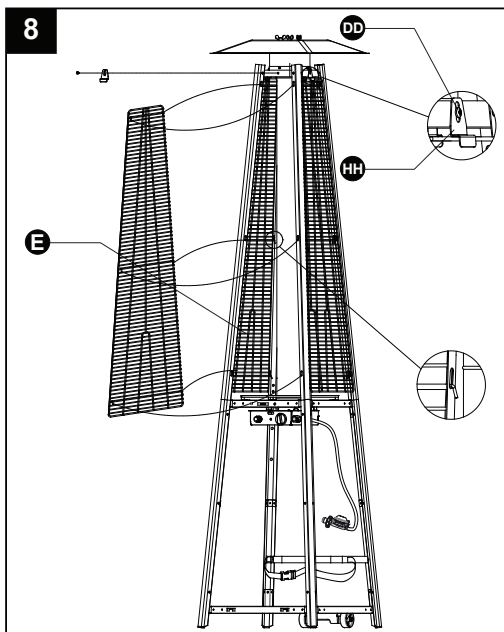


Aby ułatwić instalację, można umieścić czarny silikonowy pierścień na środkowej płycie, a następnie zainstalować szklaną tubę. Należy upewnić się, że krawędź szklanej tuby mocno przylega do czarnego silikonowego pierścienia.

CZARNY SILIKONOWY PIERŚCIEŃ

7. Ostrożnie zainstalować szklaną tubę, unosząc ją i wkładając przez środkowy otwór w górnej płycie. Należy upewnić się, że czarny silikonowy pierścień jest przymocowany do dolnej krawędzi szklanej tuby, jak pokazano na rysunku obok. Wsunąć szklaną tubę przez otwór w dolnej pokrywie ustawiając ją na środkowej płycie. Sprawdzić i upewnić się, że szklana tuba jest prawidłowo ustawiona i całkowicie zakrywa otwór w środkowej płycie.

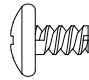
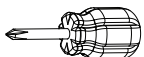
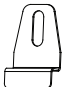
UWAGA! Czarny silikonowy pierścień musi koniecznie zostać założony na krawędź szklanej tuby przed uruchomieniem ogrzewacza.

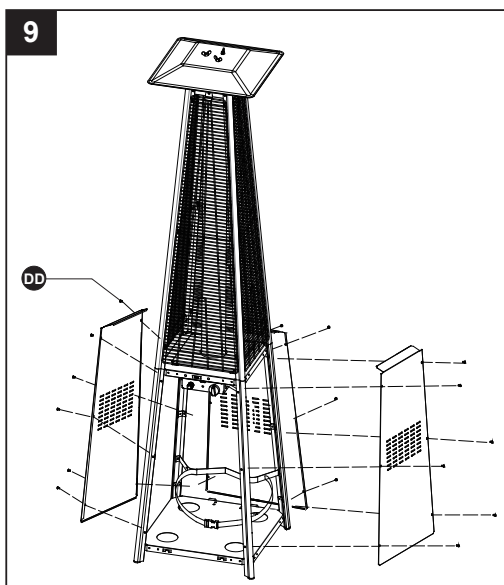


8. Zamontować osłony zabezpieczające.

Zawiesić haczyki osłon zabezpieczających w otworach we wspornikach. Zamontować osłony zabezpieczające do klamer mocujących za pomocą 4 śrub 3/16 „„

Konieczny sprzęt

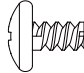
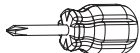
- DD** 3/16” Wkręt  x 4
- KK** Śrubokręt krzyżakowy  x 1
- HH** Klamra mocująca  x 4

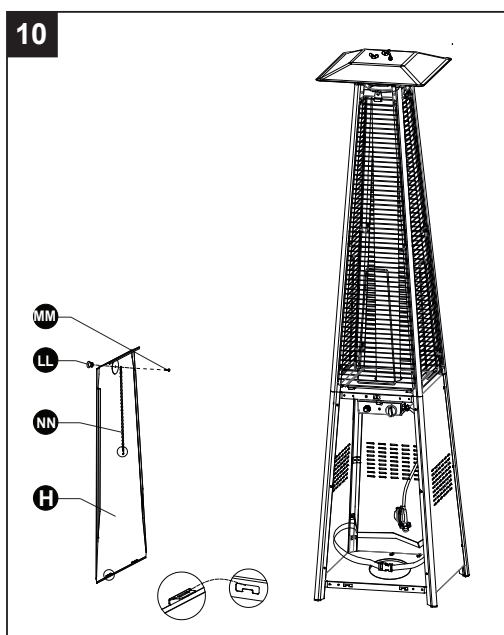


9. Przymocować do ogrzewacza trzy panele boczne za pomocą 18 śrub 3/16”.

Uwaga: Nie należy zakrywać przedniej części urządzenia, w której znajduje się pokrętko regulacyjne.



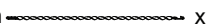
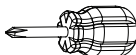
Konieczny sprzęt

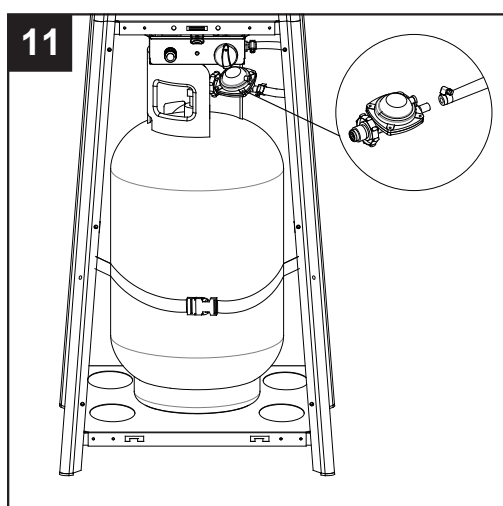
- DD 3/16” Wkręt  x 18
- KK Śrubokręt gwiazdkowy  x 1



10. Zamontować pokrętko na śrubie M4 x 6. Zawiesić łańcuch mocując go do otworu w skrzynce zespołu sterowania i umieścić zaczepy przedniego panelu w otworach dolnej płyty.

Konieczny sprzęt

- LL Pokrętko  x 1
- MM Wkręt M4 X 6  x 1
- NN Łańcuch  x 1
- KK Śrubokręt gwiazdkowy  x 1



11. Podłączyć przewód zasilający w gaz do reduktora, a następnie podłączyć reduktor do butli z gazem.

OSTRZEŻENIE! Należy upewnić się, że przewód zasilający w gaz nie styka się na całej swojej długości z powierzchniami o wysokiej temperaturze, ponieważ przewód zasilający może ulec stopieniu i spowodować wyciek gazu, a w konsekwencji pożar.

Po umieszczeniu butli z gazem w ogrzewaczu, należy przymocować ją za pomocą taśmy mocującej.

10. KONTROLA SZCZELNOŚCI

OSTRZEŻENIE ! Test szczelności należy przeprowadzać co roku i za każdym razem, gdy butla jest podłączana do urządzenia lub, gdy część instalacji gazowej jest wymieniana.



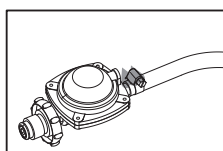
OSTRZEŻENIE ! Nigdy nie należy używać otwartego ognia do sprawdzania szczelności instalacji gazowych. Podczas sprawdzania szczelności instalacji gazowych należy upewnić się, że w okolicy nie ma iskier ani otwartego ognia. Iskry lub otwarty ogień mogą spowodować pożar lub wybuch, uszkodzenie mienia, poważne obrażenia ciała lub nawet śmierć.

Test szczelności: należy go wykonać przed pierwszym użyciem urządzenia, a następnie wykonywać raz w roku oraz za każdym razem, gdy jakiegokolwiek komponenty gazowe urządzenia są wymieniane lub serwisowane. Podczas wykonywania tego testu nie wolno palić i należy usunąć wszystkie źródła zapłonu. Miejsca do przeprowadzenia kontroli szczelności zostały przedstawione na Schemacie testowania szczelności układu. Należy ustawić wszystkie elementy sterujące palnika w pozycji wyłączonej (OFF). Następnie należy otworzyć zawór na zasilaniu w gaz.

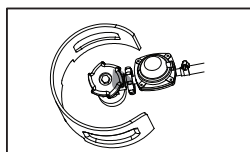
Należy roztwór składający się w połowie z mydła w płynie, a w połowie z wody na wszystkie złączenia i połączenia reduktora, przewodu zasilającego w gaz, rozdzielaczy i zaworów.

Pojawiające się pęcherzyki - bąbelki wskazują na wyciek gazu. Należy w takim wypadku dokręcić luźne złącze lub wymienić wadliwy element na element zalecany przez dział obsługi klienta oraz zlecić sprawdzenie ogrzewacza tarasowego certyfikowanemu instalatorowi urządzeń gazowych.

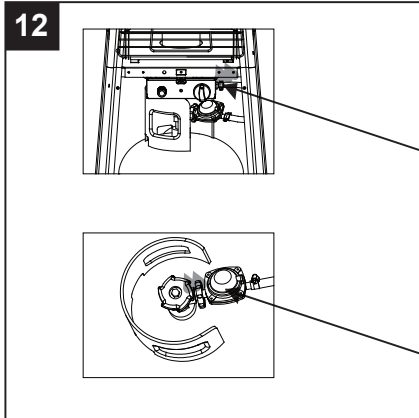
Jeśli nie można powstrzymać wycieku, **należy natychmiast odciąć dopływ gazu**, odłączyć urządzenie od zasilania w gaz i zlecić jego kontrolę certyfikowanemu instalatorowi urządzeń gazowych lub sprzedawcy ogrzewacza. Nie należy użytkować ogrzewacza tarasowego, dopóki przyczyna wycieku gazu nie zostanie usunięta.



Podłączenie przewodu zasilającego w gaz do reduktora



Podłączenie reduktora do butli z gazem



11. LISTA KONTROLNA PROBLEMÓW

PROBLEM	PRAWDOPODOBNA PRZYCZYNA	ROZWIĄZANIE
Pilot się nie zapala	Zawór gazu może być ustawiony w pozycji zamkniętej OFF.	Otworzyć zawór gazu
	Pusty zbiornik paliwa	Uzupełnić gaz płynny
	Zablokowany otwór	Oczyszczyć lub wymienić element
	Powietrze w układzie zasilania	Usunąć powietrze z przewodów
	Luźne połączenia	Sprawdzić wszystkie połączenia
Płomień pilota gaśnie	Zanieczyszczenia wokół pilota	Wyczyścić zanieczyszczenia
	Luźne połączenia	Dokręcić połączenia
	Uszkodzona termopara	Wymienić termoparę
	Wyciek gazu	Sprawdzić połączenia
	Brak ciśnienia paliwa	Zbiornik prawie pusty. Uzupełnić zbiornik LPG.
Palnik się nie zapala	Ciśnienie jest niskie	Zbiornik jest prawie pusty. Uzupełnić zbiornik LPG.
	Zablokowany otwór	Oczyszczyć lub wymienić element
	Zawór nie został otwarty - nie jest ustawiony w pozycji ON	Otworzyć zawór ustawiając go w pozycji ON
	Uszkodzona termopara	Wymienić termoparę
	Zespół płomienia pilota zgięty	Umieścić pilot prawidłowo
	Pilot umieszczony nieprawidłowo	Ustawić pilot prawidłowo i spróbować ponownie

W przypadku jakichkolwiek uszkodzeń urządzenia lub problemów z jego montażem lub użytkowaniem, nie należy próbować modyfikować lub naprawiać urządzenia samodzielnie. Należy bezwzględnie skontaktować się z dostawcą lub dystrybutorem urządzenia.

SICHERHEITSHINWEISE

LESEN SIE DIE FOLGENDEN SICHERHEITSHINWEISE, BEVOR SIE DAS GERÄT IN BETRIEB NEHMEN.

ZU IHRER EIGENEN SICHERHEIT

Sollten Sie jemals Gasgeruch wahrnehmen:

1. Schließen Sie die Gaszufuhr zum Gerät.
2. Löschen Sie jedes offene Feuer.
3. Riecht es nach wie vor nach Gas, wenden Sie sich unverzüglich an Ihren Gaslieferanten oder Feuerwehr.

ZU IHRER EIGENEN SICHERHEIT

1. Lagern oder verwenden Sie kein Benzin oder Stoffe bzw. Flüssigkeiten mit brennbaren Dämpfen in der Nähe dieses oder eines anderen Gas- oder Elektrogeräts.
2. Lagern Sie keine anderen Flüssiggasflaschen als die an das Gerät angeschlossenen Gasflaschen in der Nähe dieses oder eines anderen Gas- oder Elektrogeräts.

WARNUNG

1. Zur Verwendung im Freien oder in gut belüfteten Räumen.
2. In einem gut belüfteten Bereich muss mindestens 25% der Umschließungsfläche offen sein.
3. Die Umschließungsfläche ist die Summe aller Wandflächen.

WARNUNG: Unsachgemäße Installation, Regulierung, Modifizierung, Reparatur oder Wartung kann zu Verletzungen von Personen oder zu Sachschäden führen. Bevor Sie dieses Gerät installieren oder reparieren, lesen Sie die Anweisungen zur Installation, zum Betrieb und zur Wartung dieses Gerätes sehr sorgfältig durch.

WARNUNG: Lesen Sie diese Anleitung, bevor Sie das Gerät installieren und in Betrieb nehmen.

- Dieses Gerät muss installiert und die Gasflasche in Übereinstimmung mit den geltenden Vorschriften gelagert werden;
- Die Lüftungsöffnungen im Gasflaschengehäuse dürfen nicht zugedeckt oder anderweitig blockiert werden;
- Bewegen Sie das Gerät nicht oder verschieben Sie es auf eine andere Weise nicht, während es in Betrieb ist;
- Bevor Sie das Gerät verschieben, schließen Sie das Gasventil an der Gasflasche oder am Gasdruckregler;
- Wechseln Sie in regelmäßigen Zeitabständen das Rohr oder die biegsame Leitung, mit Hilfe dessen das Gas zum Gerät geleitet wird;
- Verwenden Sie nur die vom Gerätehersteller angegebene Gas- und Gasflaschenart;
- Die Flüssiggasflasche, die mit der Terrassenheizstrahler verwendet wird, muss die folgenden Anforderungen erfüllen:

Es müssen Flüssiggasflaschen verwendet werden, die den erforderlichen Abmessungen entsprechen:

(30,5 cm (Durchmesser) x 57,1 cm) (Höhe) mit einer maximalen Kapazität von 23 kg.

- Bei starkem Wind ist darauf zu achten, dass das Gerät nicht umkippt oder wackelt. Halten Sie das Gerät mindestens 1 m von der Gasflasche entfernt.

INHALTSVERZEICHNIS

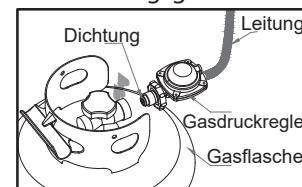
1. WARNUNGEN	12
2. LAGE UND AUFSTELLUNG DES GERÄTS	13
3. ANFORDERUNGEN AN GAS	14
4. DICHTHEITSPRÜFUNG	14
5. BEDIENUNG UND LAGERUNG DES GERÄTS	14
6. LAGERUNG	14
7. REINIGUNG UND WARTUNG	14
8. BAUTEILE UND TECHNISCHE DATEN	15
9. MONTAGEKOMPONENTEN UND VERFAHREN	16
10. DICHTHEITSPRÜFUNG	20
11. PROBLEME - LISTE	21

1. WARNUNGEN

BITTE LESEN SIE DIE FOLGENDEN SICHERHEITSHINWEISE SORGFÄLTIG DURCH, BEVOR SIE DAS GERÄT BENUTZEN.

- Verwenden Sie den Terrassenheizstrahler nicht in Innenräumen, weil dies zu Verletzungen von Personen oder zu Sachschäden führen kann.
- Dieser Außenheizstrahler ist nicht für den Einbau in Wohnmobilen und/oder Booten vorgesehen.
- Die Installation und Reparatur sollten von einem qualifizierten Servicetechniker durchgeführt werden.
- Unsachgemäße Installation, unsachgemäße Regulierung des Geräts oder unbefugte Änderungen und Manipulierung am Gerät können zu Verletzungen von Personen oder zu Sachschäden führen.
- Man darf in keiner Weise Veränderungen am Gerät vornehmen.
- Der Gasdruckregler darf niemals gegen einen neuen ersetzt werden, der nicht vom Hersteller vorgesehen ist.
- Lagern oder verwenden Sie im Heizstrahler kein Benzin oder andere Stoffe bzw. Flüssigkeiten mit brennbaren Dämpfen.

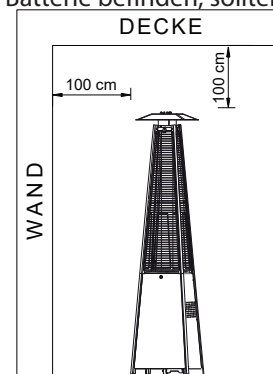
- Das gesamte Gassystem, das Netzkabel, der Gasdruckregler, der Pilot und der Brenner müssen vor der Inbetriebnahme auf Undichtheiten oder Beschädigungen überprüft werden. Lassen Sie außerdem alle Komponenten mindestens einmal jährlich von einem qualifizierten Servicetechniker überprüfen.
- Alle Dichtheitsprüfungen sind mit Seifenlauge durchzuführen. Verwenden Sie niemals eine offene Flamme, um die Dichtheit von Gasinstallationen zu überprüfen.
- Benutzen Sie den Heizstrahler erst dann, wenn alle Gasanschlüsse auf Dichtheit geprüft wurden.
- Sollten Sie Gasgeruch wahrnehmen, **SCHLIEßEN** Sie sofort das Gasventil an der Gasflasche. Tritt eine Gasleckage an der Gasversorgungsleitung zwischen dem Gerät und dem Gasdruckregler auf, sollten Sie die Verbindung abdichten (anziehen) und eine weitere Dichtheitsprüfung durchführen. Treten immer noch Blasen auf, bringen Sie die Gasversorgungsleitung an die Verkaufsstelle zurück. Tritt eine Gasleckage an der Verbindung zwischen dem Gasdruckregler und dem Gasflaschenventil auf, trennen und anschließend schließen Sie den Gasdruckregler wieder an und führen Sie eine weitere Dichtheitsprüfung durch. Sind die Blasen nach mehreren Versuchen noch sichtbar, bedeutet dies, dass das Gasflaschenventil defekt ist und an die Verkaufsstelle der Gasflasche zurückgegeben werden sollte.
- Verschieben Sie den Heizstrahler während des Betriebs nicht.
- Verschieben Sie den Heizstrahler sofort nach dem Ausschalten nicht. Lassen Sie das Gerät abkühlen.
- Die Lüftungsöffnung im Gasflaschengehäuse muss jederzeit frei von Ablagerungen gehalten werden und einen freien Luftstrom ermöglichen.
- Lackieren Sie die Flammenabdeckung, das Bedienfeld oder den oberen Reflektor nicht.
- Halten Sie den Steuerungskasten, den Brenner und die Luftzirkulationskanäle des Heizstrahlers sauber.
- Reinigen Sie die Ersatzteile so oft wie nötig.
- Ist das Gerät nicht in Gebrauch, schließen Sie das Gasflaschenventil.
- Tritt eine der folgenden Situationen auf, überprüfen Sie den Heizstrahler sofort:
 - Das Gerät erreicht nicht die richtige Temperatur.
 - Während des Betriebs macht der Brenner ein Schießgeräusch (ein leises Geräusch dieser Art ist normal, wenn der Brenner ausgelöscht wird).
 - Bei Gasgeruch und zugleich bei starken gelben Brennerflammspitzen.
- Der Gasdruckregler und die Gasversorgungsleitung müssen sich weit von Passagen befinden, wo Personen über diese Bauteile stolpern können, und weit von Bereichen, wo der Gasversorgungsschlauch versehentlich beschädigt werden kann.
- Zu Reparatur- oder Wartungszwecken entfernte Abdeckungen oder andere Sicherheitsbauteile müssen vor der erneuten Inbetriebnahme des Heizstrahlers wieder montiert werden.
- Erwachsene und Kinder sollten sich von Komponenten des Gerätes fernhalten, die während des Betriebs sehr heiß werden, um Verbrennungen oder Entzündungen der Kleidung zu vermeiden.
- Kinder sollten beaufsichtigt werden, wenn sie sich in der Nähe des Heizstrahlers befinden.
- Kleidung oder andere brennbare Materialien dürfen nicht auf den Heizstrahler gehängt oder in der Nähe des Heizstrahlers platziert werden.
- Der Wechsel der Gasflasche sollte nur in einem gut belüfteten Bereich außerhalb von Zündquellen (Kerzen, Zigaretten, andere Flammen erzeugende Geräte usw.) erfolgen.
- Um zu überprüfen, ob die Gasdruckreglerdichtung korrekt montiert ist und ihre Funktion ordnungsgemäß erfüllen kann, siehe Zeichnung rechts.
- Achten Sie darauf, dass die Lüftungsöffnungen im Gasflaschengehäuse nicht zugedeckt werden.
- Nach jedem Betrieb des Gerätes sollte die Gaszufuhr am Gasflaschenventil oder Gasdruckregler geschlossen werden.
- Im Falle einer Gasleckage darf das Gerät nicht mehr benutzt werden und im Falle einer Gasleckage während des Betriebs ist das Gerät sofort von der Gasversorgung zu trennen und anschließend überprüfen und reparieren zu lassen, bevor es wieder betrieben werden kann.
- Die Gasversorgungsleitung ist mindestens einmal im Monat bei jedem Gasflaschenwechsel und bei längerer Außerbetriebsetzung des Gerätes zu überprüfen. Zeigt die Gasversorgungsleitung Anzeichen von Loch, Bruch oder anderem Mangel, so ist sie unverzüglich gegen eine neue Leitung gleicher Länge und Qualität zu ersetzen.
- Die Benutzung dieses Gerätes in geschlossenen Räumen kann gefährlich sein und ist **VERBOTEN**.
- Lesen Sie die Bedienungsanleitung, bevor Sie das Gerät in Betrieb nehmen. Installieren Sie das Gerät gemäß den Anweisungen und den am Einsatzort geltenden örtlichen Vorschriften.
- Hinweise zum Anschluss der Gasversorgungsleitung an den Gasdruckregler und zum Anschluss des Gasdruckreglers an die Gasflasche: siehe Bild oben.
- Dieses Produkt enthält kleine Komponenten - Batterien. Beim Verschlucken können kleine Gegenstände eine **ERSTICKUNGS-GEFAHR** verursachen. Verschlucken Sie eine Batterie oder atmen Sie Substanzen ein, die sich in der Batterie befinden, sollten Sie sofort einen Arzt zu Rate ziehen. Halten Sie Kinder von kleinen Batterien fern



Anschluss der Gasversorgungsleitung an den Gasdruckregler und Anschluss des Gasdruckreglers an die Gasflasche.

2. LAGE UND AUFSTELLUNG DES GERÄTS

- Der Terrassenheizstrahler ist hauptsächlich für den Einsatz im Freien konzipiert. Achten Sie immer auf eine ausreichende Frischluftversorgung des Gerätes.
- Halten Sie immer einen ausreichenden Abstand zwischen dem Gerät und brennbaren Materialien ein, d.h. mindestens 100 cm über dem Heizstrahler und 100 cm an seinen Seiten.
- Der Heizstrahler sollte auf einem ebenen, harten und stabilen Boden aufgestellt werden.
- Verwenden Sie den Heizstrahler niemals in explosionsgefährdeten Bereichen, z.B. an Orten, wo Benzin oder andere brennbare Stoffe bzw. Flüssigkeiten mit brennbaren Dämpfen gelagert werden.
- Um den Heizstrahler vor Umkippen durch starken Wind zu schützen, sollte die Fußplatte des Gerätes ordnungsgemäß mit Schrauben mit dem Boden befestigt werden.



3. ANFORDERUNGEN AN GAS

- Um das Gerät zu betreiben, verwenden Sie nur Propan oder Butan.
- Der verwendete Gasdruckregler und die Gasversorgungsleitung müssen den lokal geltenden Normen entsprechen.
- Die Montage muss den lokal geltenden Vorschriften oder - bei Ermangelung der lokal geltenden Vorschriften - den Vorschriften für die Lagerung und Handhabung von Flüssiggas (LPG) entsprechen.
- Eine eingeebulte, rostige oder beschädigte Propanflasche kann gefährlich sein und sollte vom Zulieferer überprüft werden. Verwenden Sie niemals eine Propanflasche mit einem defekten Ventil.
- Die Propanflasche muss so ausgelegt sein, dass die Dämpfe aus der Arbeitsgasflasche abgeführt werden können.
- Schließen Sie niemals eine nicht zertifizierte Propanflasche an den Heizstrahler an.

4. DICHEITSPRÜFUNG

Die Gasnetzanschlüsse des Heizstrahlers werden vor dem Versand im Werk auf Dichtheit überprüft. Aufgrund eines möglichen unsachgemäßen Transports oder übermäßigen Drucks auf den Heizstrahler während des Transports und infolge von Schäden am Gerät muss am Aufstellungsort eine vollständige Gasdichtheitsprüfung durchgeführt werden.

- Bereiten Sie eine Seifenlauge vor, die aus einem Teil Flüssigwaschmittel und einem Teil Wasser besteht. Die Seifenlauge kann mit einer Sprühflasche, einem Pinsel oder einem Tuch aufgetragen werden. Im Falle eines Gasaustritts entstehen Seifenblasen.
- Überprüfen Sie den Heizstrahler bei einer vollen Gasflasche.
- Stellen Sie sicher, dass sich das Sicherheitsventil in der geschlossenen Position befindet.
- Schalten Sie die Gasversorgung ein.
- Bemerkten Sie eine Gasleckage, schalten Sie die Gaszufuhr aus. Ziehen Sie undichte Verbindungen fest, schalten Sie dann die Gasversorgung ein und überprüfen Sie diese erneut.
- Es ist untersagt, bei Durchführung der Gasdichtheitsprüfung zu rauchen.

5. BEDIENUNG UND LAGERUNG DES GERÄTS

5.1. EINSCHALTEN DES HEIZSTRAHLERS

1. Öffnen Sie das Ventil an der Gasversorgungsflasche des Gerätes vollständig.
2. Drücken und drehen Sie den Einstellknopf in die Position PILOT (um 90° gegen den Uhrzeigersinn).
3. Halten Sie den Einstellknopf 60 Sekunden lang gedrückt. Halten Sie den Einstellknopf gedrückt und drücken Sie die Zünder-Taste mehrmals, bis die Pilotflamme gezündet wird. Zündet die Pilotflamme, lassen Sie den Einstellknopf los.

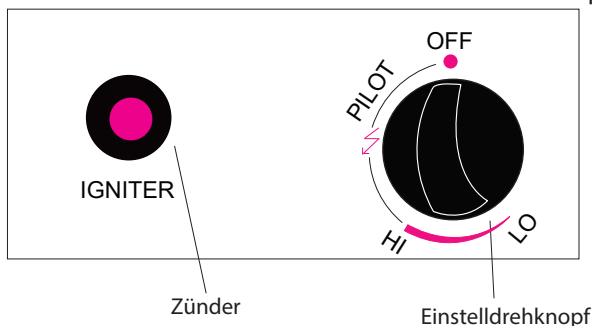
Hinweis:

- Wird eine neue Gasflasche angeschlossen wird, warten Sie mindestens eine Minute, bis die Luft im Gasrohr durch das Pilotloch entweicht.
- Beim Anzünden der Pilotflamme ist darauf zu achten, dass der Einstellknopf beim Drücken der Zünder-Taste ständig gedrückt wird. Der Einstellknopf darf erst losgelassen werden, wenn sich die Zündflamme entzündet hat.
- Die Pilotflamme kann durch eine kleine runde Öffnung mit Schiebedeckel im unteren Teil der Flammenabdeckung (auf der linken oder rechten Seite der Steuerung) beobachtet und kontrolliert werden.
- Wenn sich die Zündflamme nicht entzündet oder erlischt, wiederholen Sie den Schritt 3.
- 4. Wenn die Pilotflamme brennt, drehen Sie den Einstellknopf in seine maximale Position und lassen Sie ihn für 5 Minuten oder länger. Drehen Sie anschließend den Einstellknopf, um die gewünschte Temperatur zu wählen.

Achtung: Vor dem Einschalten des Gerätes ist zu überprüfen, ob das Glasrohr nicht gebrochen oder gerissen ist.

5.2. AUSSCHALTEN DES HEIZSTRAHLERS

1. Drehen Sie den Einstellknopf in die Position PILOT.
2. Drücken und drehen Sie den Einstellknopf in die Position AUS.



OFF: Der Heizstrahler funktioniert nicht.

HI: Position des maximalen Temperaturwertes

LO: Position des minimalen Temperaturwertes

3. Schließen Sie das Ventil an der Gasversorgungsflasche des Gerätes.

6. LAGERUNG

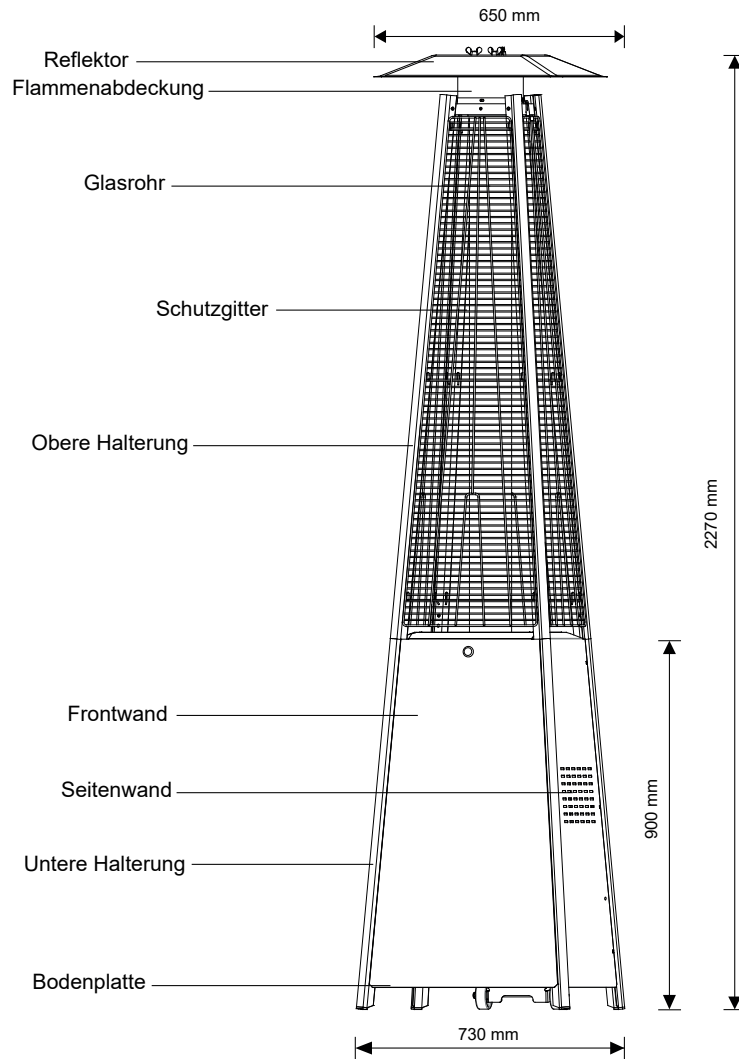
1. Schließen Sie immer das Ventil an der Gasversorgungsflasche des Heizstrahlers, nachdem das Gerät benutzt wurde und falls Probleme auftreten.
2. Entfernen Sie den Gasdruckregler und die Gasversorgungsleitung.
3. Überprüfen Sie das Gasventil auf Dichtheit und Beschädigungen. Werden Schäden festgestellt, lassen Sie diese von Ihrem Gaszulieferer überprüfen.
4. Lagern Sie die Flüssiggasflasche niemals unter der Erde oder in Plätzen ohne ausreichende Belüftung.

7. REINIGUNG UND WARTUNG

- Wischen Sie pulverbeschichtete Oberflächen mit einem weichen, feuchten Tuch ab. Reinigen Sie den Heizstrahler nicht mit brennbaren oder ätzenden Mitteln.

- Entfernen Sie Verunreinigungen aus dem Brenner, um ihn sauber und sicher im Gebrauch zu halten.
- Wird der Heizstrahler nicht benutzt, ist es empfohlen, den Brenner mit einer Schutzabdeckung zu bedecken.

8. BAUTEILE UND TECHNISCHE DATEN



A. Aufbau und Eigenschaften

- Verstellbarer Terrassen-/Gartenheizstrahler mit Gasflaschengehäuse
- Gerätebasisgehäuse aus pulverbeschichtetem Stahl oder rostfreiem Edelstahl
- Gasleitungsanschlüsse mit Metallklemme (Schraubenabdeckungen für Deutschland)
- Wärmeausstrahlung aus dem Reflektor

B. Technische Daten

- Verwenden Sie ausschließlich Propan, Butan oder deren Mischungen.
- Maximale Leistung: 13000 Watt
- Minimale Leistung: 5000 Watt
- Verbrauch:

GERÄTEKATEGORIE:	I ₃₊ (28-30 / 37)		I _{3B/P} (30)	I _{3B/P} (50)	I _{3B/P} (37)
GASART:	Butan	Propan	Butan, Propan oder deren Mischungen	Butan, Propan oder deren Mischungen	Butan, Propan oder deren Mischungen
GASDRUCK:	28-30 mbar	37 mbar	30 mbar	50 mbar	37 mbar
AUSGANGSDRUCK DES GASDRUCKREGGLERS	30 mbar	37 mbar	30 mbar	50 mbar	37 mbar

- Verwendung des richtigen Gasdruckreglers je nach Ausgangsdruck des Gasdruckreglers, wie in der obigen Tabelle dargestellt.

C. Injektor-Tabelle

GERÄTEKATEGORIE:	I ₃ + (28-30 / 37)		I _{3B} / P (30)	I _{3B} / P (50)	I _{3B} / P (37)
GASART:	Butan	Propan	Butan, Propan oder deren Mischungen	Butan, Propan oder deren Mischungen	Butan, Propan oder deren Mischungen
GASDRUCK:	28-30 mbar	37 mbar	30 mbar	50 mbar	37 mbar
GESAMTWÄRMEBELASTUNG (Hs) : (Qn)	13 kW (945 g/h)				
INJEKTOR-GRÖÖZE:	1,88 mm für den Hauptbrenner 0,18 mm für den Pilotbrenner		1,55 mm für den Hauptbrenner 0,18 mm für den Pilotbrenner	1,65 mm für den Hauptbrenner 0,18 mm für den Pilotbrenner	
Die Bezeichnung, z.B. 1.88 auf dem Injektor, bedeutet, dass die Injektor-Größe 1,88 mm beträgt.					

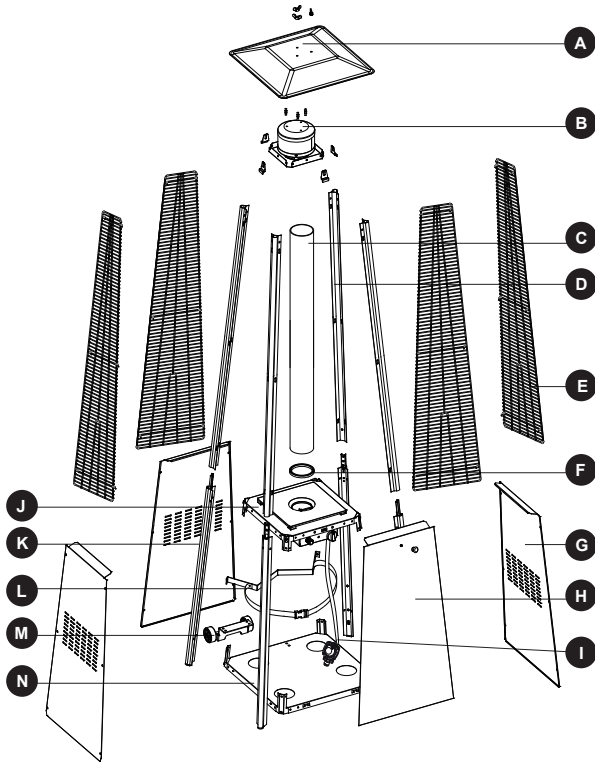
- Die Gasdruckreglerbaugruppe und die Gasversorgungsleitung müssen die lokal geltenden Rechtsnormen einhalten.
- Der Ausgangsdruck des Gasdruckreglers sollte der entsprechenden Gaskategorie in der Tabelle „B. Technische Daten“ entsprechen.
- Das Gerät sollte mit einer 0,6 m langen, zertifizierten Gasversorgungsleitung ausgestattet sein.

9. MONTAGEKOMponentEN UND VERFAHREN

Erforderliche Werkzeuge:

- Ein Kreuzschlitzschraubendreher mit mittlerer Spitze
- Eine Sprühflasche mit Seifenlauge für Dichtheitsprüfung

Bauteileliste:

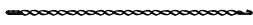


BAUTEIL	BEZEICHNUNG	MENGE
A	Reflektor	1
B	Flammenabdeckung	1
C	Glasrohr	1
D	Obere Halterung	4
E	Schutzgitter	4
F	Schwarzer Silikonring	1
G	Seitenwand	3
H	Frontwand	1
I	Gasversorgungsleitung mit Gasdruckregler	1
J	Steuerungskasten	1
K	Untere Halterung	4
L	Sicherungsband	1
M	Rollensatz	1
N	Bodenplatte	1

9.1. MONTAGEELEMENTE EIN SET ENTHÄLT:

AA	BB	CC	DD	EE	FF
Flügelmutter Menge: 3	Kleine flache Unterlegscheibe Ø6 Menge: 6	Gewindestange Menge: 3	Schraube 3/16" Menge: 42	Schraube M6 x 12 Menge: 4	Flanschmutter M6 Menge: 4
GG	HH	JJ	KK	LL	MM
Schraube M5 x 12 Menge: 6	Montageklammer Menge: 4	Schraubenschlüssel Menge: 1	Kreuzschlitzschraubendreher Menge: 1	Einstellknopf Menge: 1	Schraube M4 x 6 Menge: 1

NN



OO

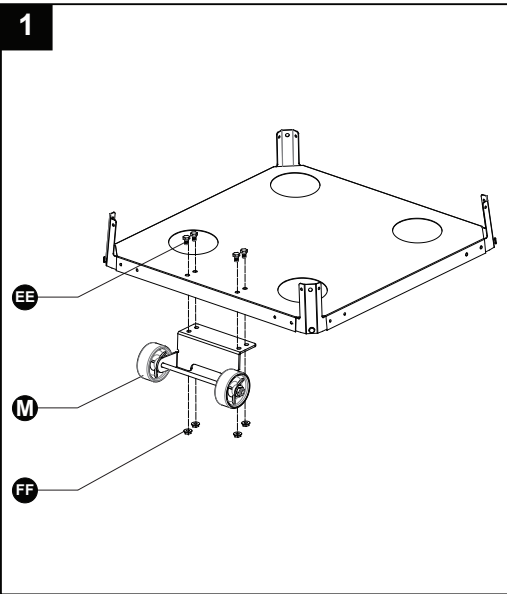


Kette
Menge: 1

Feuerzeug mit langem Griff
Menge: 1



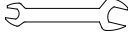
9.2. MONTAGEVERFAHREN

1

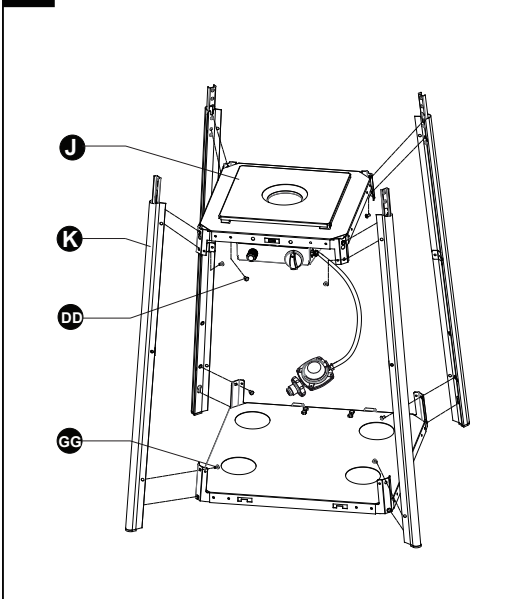


1. Montieren Sie den Rollensatz auf der Bodenplatte. Befestigen Sie den Rollensatz mit 4 Schrauben M6 x 12 und 4 Flanschmuttern M6 an der Bodenplatte

Sie brauchen

- EE** Schraube M6 x 12  x 4
- FF** Flanschmutter  x 4
- JJ** Schraubenschlüssel  x 1

2



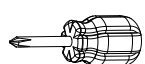


2-1. Schrauben Sie den Einstelldrehknopf ab, legen Sie 2 kleine Batterien ein, schrauben Sie den Einstelldrehknopf wieder ein.

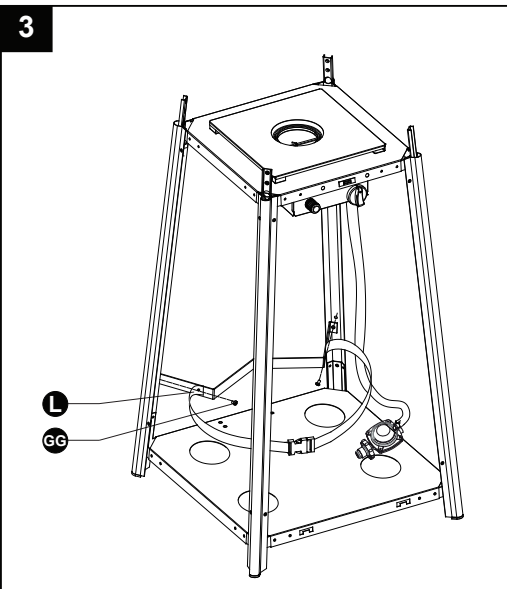
2-2. Legen Sie die Bolzen der Bodenplatte in die Löcher der unteren Halterungen ein und drücken Sie sie hinein, um die Bolzen in den Löchern zu sichern. Ziehen Sie die unteren Halterungen mit den Schrauben M5 x 12 an der Bodenplatte an.

Schieben Sie die Bolzen des Steuerungskastens in die Löcher in den oberen Halterungen, drücken Sie sie hinein, um die Bolzen in den Löchern zu sichern. Verwenden Sie 4 Schrauben 3/16", um den Steuerungskasten an den oberen Halterungen zu befestigen.

Sie brauchen

- GG** Schraube M5 X 12  x 4
- DD** 3/16" Schraube  x 4
- KK** Kreuzschlitzschraubendreher  x 1



3



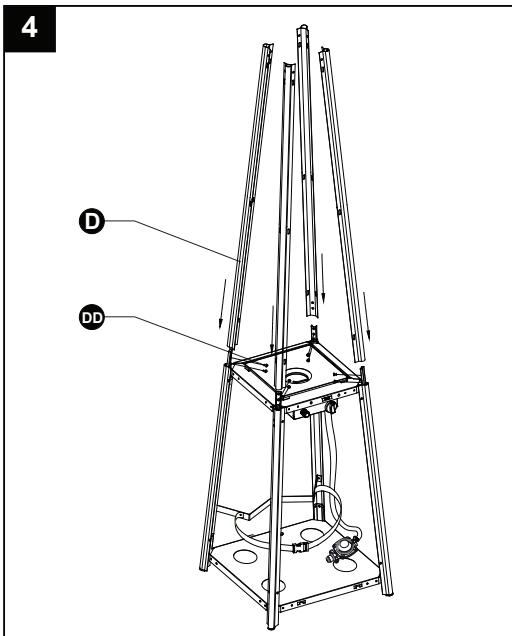
3. Montieren Sie das Sicherungsband.

Befestigen Sie das Sicherungsband mit 2 Schrauben M5 x 12 an den beiden unteren Halterungen hinter der Fronttür.

Sie brauchen



- GG** Schraube M5 X 12  x 2
- KK** Kreuzschlitzschraubendreher  x 1

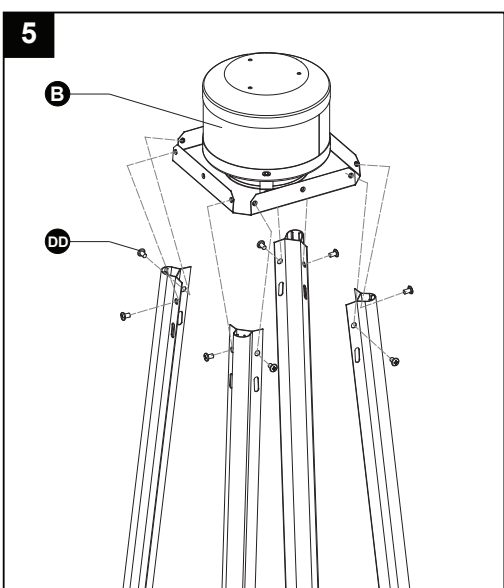
DE



4. Befestigen Sie die oberen Halterungen an den unteren Halterungen. Schieben Sie die 4 oberen Halterungen in die 4 unteren Halterungen. Befestigen Sie die Elemente mit 8 Schrauben 3/16" miteinander.



Sie brauchen

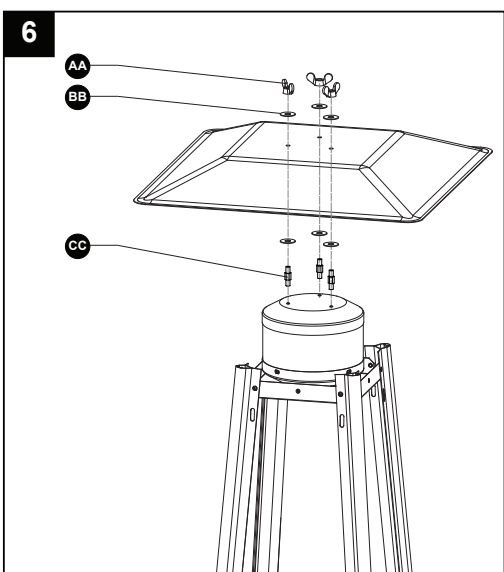
- DD** 3/16" Schraube  x 8
- KK** Kreuzschlitzschraubendreher  x 1



5. Befestigen Sie die Flammenabdeckung an den oberen Halterungen. Befestigen Sie die Flammenabdeckung mit 8 Schrauben 3/16" an den oberen Halterungen.

Sie brauchen



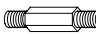
- DD** 3/16" Schraube  x 8
- KK** Kreuzschlitzschraubendreher  x 1



6. Befestigen Sie den Reflektor auf der Flammenabdeckung.

Schrauben Sie 3 Gewindestangen in die Flammenabdeckung, legen Sie 3 Unterlegscheiben $\Phi 6$ auf die Gewindestangen, legen Sie anschließend den Reflektor auf die Gewindestangen, ziehen Sie ihn mit 3 Flügelmuttern an, unter denen 3 Unterlegscheiben $\Phi 6$ platziert werden sollen.

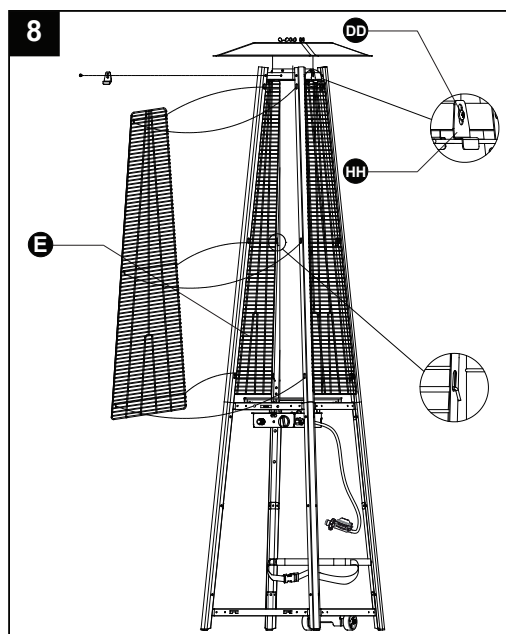
Sie brauchen

- AA** Flügelmutter  x 3
- BB** Unterlegscheibe $\Phi 6$  x 6
- CC** Gewindestange  x 3



7. Montieren Sie das Glasrohr vorsichtig, indem Sie sie anheben und durch das mittlere Loch in der oberen Platte stecken. Achten Sie darauf, dass der schwarze Silikonring - wie auf dem Bild gezeigt - an der unteren Kante des Glasrohres befestigt ist. Schieben Sie das Glasrohr durch die Öffnung in der unteren Abdeckung und legen Sie die auf die mittlere Platte. Überprüfen und vergewissern Sie sich, dass das Glasrohr richtig positioniert ist und das Loch in der mittleren Platte vollständig ausfüllt.

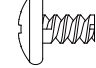
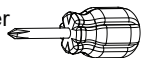

ACHTUNG! Der schwarze Silikonring muss vor der Inbetriebnahme des Heizstrahlers auf die Kante des Glasrohres gelegt werden.

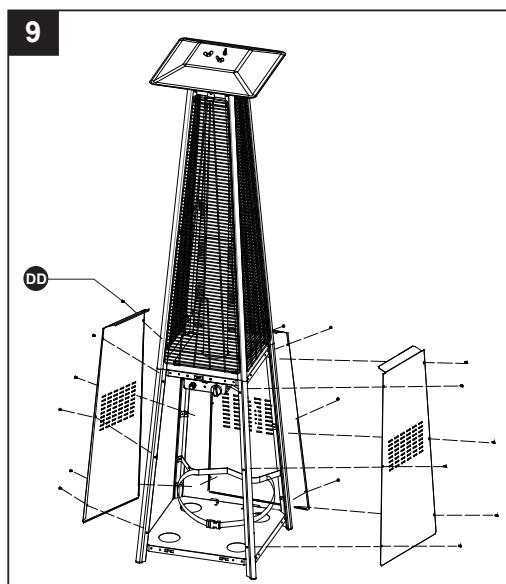


8. Montieren Sie die Schutzgitter.

Hängen Sie die Haken der Schutzgitter in die Löcher der Halterungen ein. Befestigen Sie die Schutzgitter mit 4 Schrauben 3/16" an den Montageklammern.

Sie brauchen

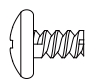

- DD** 3/16" Schraube  x 4
- KK** Kreuzschlitzschraubendreher  x 1
- HH** Montageklammer  x 4



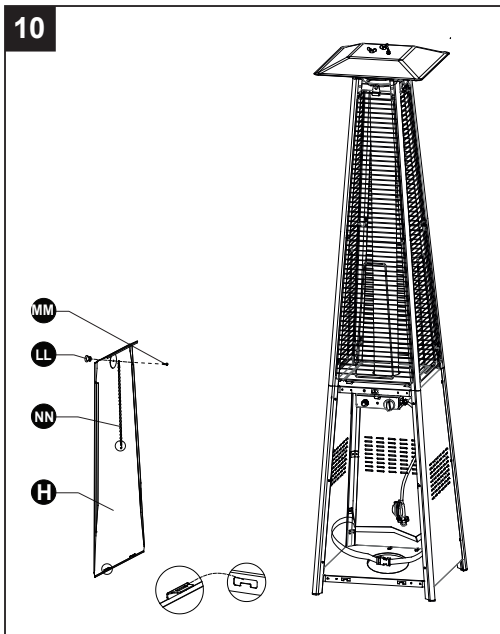
9. Befestigen Sie die drei Seitenwände mit 18 Schrauben 3/16" am Heizstrahler.

Hinweis: Bedecken Sie die Vorderseite des Gerätes mit dem Einstelldrehknopf nicht.

Sie brauchen



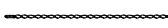
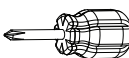
- DD** 3/16" Schraubet  x 18
- KK**  x 1
Kreuzschlitzschraubendreher

10

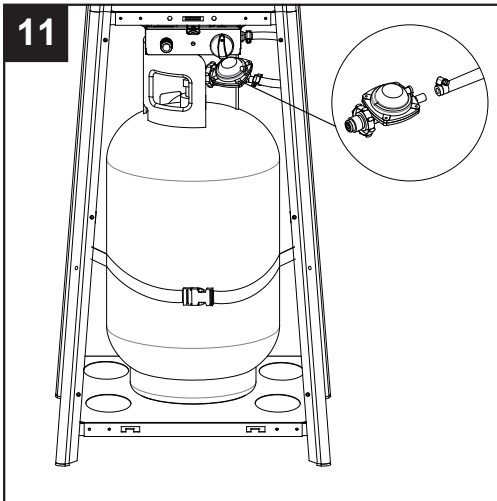


10. Montieren Sie den Einstell Drehknopf auf die Schraube M4 x 6. Montieren Sie die Kette am Loch im Steuerungskasten und bringen Sie die Haken der Frontwand an den Löchern der Bodenplatte an

Sie brauchen

- | | | | |
|----|-----------------------------|---|-----|
| LL | Einstell Drehknopf |  | x 1 |
| MM | Schraube M4 X 6 |  | x 1 |
| NN | Kette |  | x 1 |
| KK | Kreuzschlitzschraubendreher |  | x 1 |

11



11. Schließen Sie die Gasversorgungsleitung an den Gasdruckregler an und verbinden Sie den Gasdruckregler mit der Gasflasche.

WARNUNG! Achten Sie darauf, dass die Gasversorgungsleitung auf ihrer gesamten Länge nicht mit heißen Oberflächen in Berührung kommt, da die Leitung schmelzen kann, was Gasaustritt und in der Folge Brand verursachen kann.

Nachdem die Gasflasche in den Heizstrahler eingesetzt worden ist, sichern Sie sie mit dem Sicherheitsband.

10. DICHTHEITSPRÜFUNG



WARNUNG! Eine Dichtheitsprüfung ist jährlich und immer dann durchzuführen, wenn die Gasflasche an das Gerät angeschlossen ist oder ein Teil der Gasanlage gewechselt wird.



WARNUNG! Benutzen Sie niemals ein offenes Feuer, um die Dichtheit von Gasinstallationen zu überprüfen. Achten Sie bei der Dichtheitsprüfung der Gasanlage darauf, dass es keine Funken oder offene Flammen in der Nähe des Geräts gibt. Funken oder offene Feuer können Feuer oder Explosionen, Sachschäden, schwere Verletzungen oder sogar Tod verursachen.



Dichtheitsprüfung: Diese Prüfung muss vor der ersten Inbetriebnahme des Gerätes und anschließend einmal jährlich sowie bei jedem Wechsel oder jeder Wartung von Gaskomponenten des Gerätes durchgeführt werden. Rauchen Sie während dieser Prüfung nicht und entfernen Sie alle Zündquellen. Die Standorte für die Dichtheitsprüfung sind im Diagramm „Systemdichtheitsprüfung“ dargestellt. Stellen Sie alle Brennersteuerungen auf OFF. Dann öffnen Sie das Ventil an der Gasversorgung.

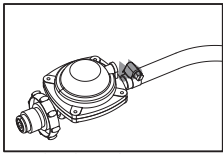


Die zur Hälfte aus flüssiger Seife und zur Hälfte aus Wasser bestehende Seifenlauge auf alle Verbindungen und Anschlüsse des Gasdruckreglers, der Gasversorgungsleitung, der Verteiler und Ventile auftragen.

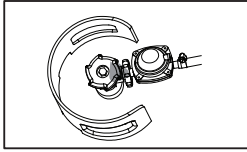
Auftretende Blasen - Bläschen deuten auf eine Gasleckage hin. Ziehen Sie in diesem Fall die lose Verbindung fest oder ersetzen Sie die defekte Komponente gegen eine vom Kundendienst empfohlene Komponente und lassen Sie den Terrassenheizstrahler von einem zertifizierten Gasgeräteinstallateur überprüfen.



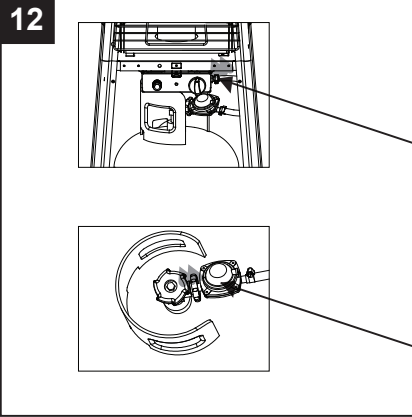
Wenn die Gasleckage nicht gestoppt werden kann, **unterbrechen Sie sofort die Gaszufuhr**, trennen Sie das Gerät von der Gaszufuhr und lassen Sie es von einem zertifizierten Gasgeräteinstallateur oder Heizungshändler überprüfen. Benutzen Sie den Terrassenheizstrahler erst dann, wenn die Ursache der



Verbindung der Gasversorgungsleitung an den Gasdruckregler



Verbindung des Gasdruckreglers an die Gasflasche



12

11. PROBLEME - LISTE

PROBLEM	WAHRSCHEINLICHE URSACHE	LÖSUNG
Die Pilotflamme kann nicht angezündet werden	Das Ventil der Gasflasche ist in der Position OFF	Öffnen Sie das Gasventil
	Die Gasflasche ist leer	Füllen Sie die Gasflasche nach
	Die Gasdüse ist verstopft	Reinigen Sie oder wechseln die Komponente
	Luft im Stromversorgungssystem	Entlüften Sie das System
	Lose Verbindungen	Überprüfen Sie alle Verbindungen
Die Pilotflamme erlischt	Schmutz um die Pilotflamme	Reinigen Sie die Komponenten um die Pilotflamme
	Lose Verbindungen	Überprüfen Sie alle Verbindungen
	Das Thermoelement ist defekt	Wechseln Sie das Thermoelement
	Gasleckage	Überprüfen Sie die Verbindungen
	Kein Gasdruck	Die Gasflasche ist fast leer. Füllen Sie die Gasflasche nach
Der Brenner kann nicht angezündet werden	Niedriger Gasdruck	Die Gasflasche ist fast leer. Füllen Sie die Gasflasche nach
	Die Gasdüse ist verstopft	Reinigen Sie oder wechseln die Komponente
	Das Ventil der Gasflasche wurde nicht geöffnet – ist nicht in der Position ON	Öffnen Sie das Gasventil, indem Sie es in die Position ON stellen
	Thermoelement ist defekt	Wechseln Sie das Thermoelement
	Die Brennerbaugruppe wurde demontiert	Montieren die den Brenner korrekt
	Der Brenner wurde nicht korrekt montiert	Montieren die den Brenner korrekt und zünden Sie ihn erneut an

Weist das Gerät irgendwelche Mängel auf oder haben Sie Probleme bei der Installation oder mit dem Betrieb des Gerätes, ist es untersagt, selbst Veränderungen am Gerät vorzunehmen oder das Gerät zu reparieren. Es ist unbedingt erforderlich, sich mit dem Zulieferer oder Händler des Geräts in Verbindung zu setzen.

WARNING SAFETY RULES

PLEASE READ THE FOLLOWING SAFETY RULES PRIOR TO OPERATION OF THE HEATER

FOR YOUR SAFETY

If you smell gas:

1. Shut off gas to the appliance.
2. Extinguish any open flame.
3. If odor continues, immediately call your gas supplier or your fire Department

FOR YOUR SAFETY

1. Do not store or use gasoline or other flammable vapors and liquids in the vicinity of this or any other appliance.
2. An LP cylinder not connected for use shall not be stored in the vicinity of this or any other appliance.

WARNING

1. For use outdoors or in amply ventilated areas.
2. An amply ventilated area must have a minimum of 25 % of the surface area open.
3. The surface area is the sum of the walls surface.

WARNING: Improper installation, adjustment, alteration, service or maintenance Can cause injury or property damage. Read the installation, operating and maintenance instructions thoroughly before installing or servicing this equipment.

WARNING: Read the instructions before installation and use.

- This appliance must be installed and the gas cylinder stored in accordance with the regulations in force;
- Do not obstruct the ventilation holes of the cylinder housing;
- Do not move the appliance when in operation;
- Shut off the valve at the gas cylinder or the regulator before moving the appliance;
- The tubing or the flexible hose must be changed within the prescribed intervals;
- Use only the type of gas and the type of cylinder specified by the manufacturer;

The LP tank used with your patio heater must meet the following requirements:

Purchase LP tanks only with these required measurements: (30.5cm) (diameter) x 57.1 cm (tall) with 23kg capacity maximum.

- In case of violent wind particular attention must be taken against tilting of the appliance;

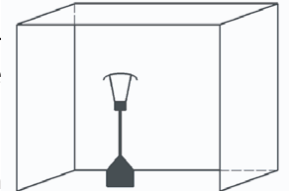


TABLE OF CONTENTS

1. CAUTION	22
2. HEATER STAND AND LOCATION	23
3. GAS REQUIREMENTS	23
4. LEAKAGE TEST	23
5. OPERATION AND STORAGE	24
6. STORAGE	24
7. CLEANING AND CARE	24
8. PARTS AND SPECIFICATIONS	25
9. LEAK CHECK.....	30
10. PROBLEMS CHECK LIST	31

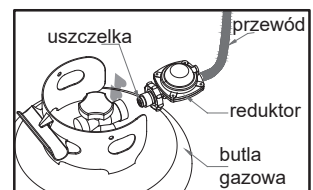
1. CAUTION

PLEASE READ CAREFULLY THE FOLLOWING SAFETY GUIDELINES BEFORE OPERATION.

- Do not use the patio heater for indoors, as it may cause personal injury or property damage.
- This outdoor heater is not intended to be installed on recreational vehicles and/or boats.
- Installation and repair should be done by a qualified service person.
- Improper installation, adjustment, alteration can cause personal injury or property damage.
- Do not attempt to alter the unit in any manner.
- Never replace or substitute the regulator with any regulator other than the factory-suggested replacement.
- Do not store or use gasoline or other flammable vapors or liquids in the heater unit.
- The whole gas system, hose, regulator, pilot or burner should be inspected for leaks or damage before use, and at least annually by a qualified service person.
- All leak tests should be done with a soap solution. Never use an open flame to check for leaks.
- Do not use the heater until all connections have been leak tested.
- Turn off the gas valve immediately if smell of gas is detected. Turn Cylinder Valve OFF.If leak is at Hose/ Regulator connection:

tighten connection and perform another leak test. If bubbles continue appearing should be returned to hose's place of purchase. If leak is at Regulator/Cylinder Valve connection: disconnect, reconnect, and perform another leak check. If you continue to see bubbles after several attempts, cylinder valve is defective and should be returned to cylinder's place of purchase.

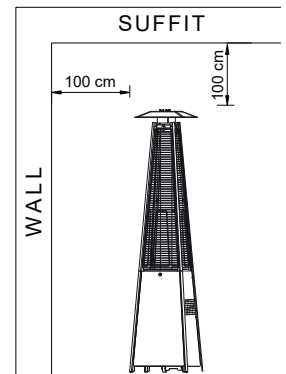
- Do not transport heater while it's operating.
- Do not move the heater after it has been turned off until the temperature has cooled down.
- Keep the ventilation opening of the cylinder enclosure free and clear of debris.
- Do not paint the radiant screen, control panel or top canopy reflector.
- Control compartment, burner and circulation air passageways of the heater must be kept clean. Frequent cleaning may be required as necessary.
- The LP tank should be turned off when the heater is not in use.
- Check the heater immediately if any of the following occurs:
 - The heater does not reach temperature.
 - The burner makes popping noise during use (a slight noise is normal when the burner is extinguished).
 - Smell of gas in conjunction with extreme yellow tipping of the burner flames.
- The LP regulator/hose assembly must be located out of pathways where people may trip over it or in area where the hose will not be subject to accidental damage.
- Any guard or other protective device removed for servicing the heater must be replaced before operating the heater.
- Adults and children should stay away from high temperature surface to avoid burns or clothing ignition.
- Children should be carefully supervised when they are in the area of the heater.
- Clothing or other flammable materials should not be hung on the heater or placed on or near the heater.
- To change the gas cylinder in a amply ventilated area, away from any ignition source (candle, cigarettes, other flame producing appliances, ...);
- To check that the regulator seal is correctly fitted and able to fulfill its function showed as photo right;
- To not obstruct the ventilation holes of the cylinder housing;
- To close the gas supply at the valve of the gas cylinder or the regulator after use;
- In the event of gas leakage, the appliance shall not be used or if alight, the gas supply shall be shut off and the appliance shall be investigated and rectified before it is used again;
- To check the hose at least once per month, each time the cylinder is changed, or each time before long time no use.
- If it shows signs of cracking, splitting or other deterioration it shall be exchanged for new hose of the same length and of the equivalent quality;
- The use of this appliance in enclosed areas can be dangerous and is PROHIBITED;
- Read the instructions before using this appliance. The appliance must be installed in accordance with the instructions and local regulations.
- For connection of hose and regulator and connection of regulator and hose, please refer to photo showed above.



Podłączenie przewodu zasilającego do reduktora oraz podłączenie reduktora do butli gazowej

2. HEATER STAND AND LOCATION

- The heater is primarily for outdoor use only. Always ensure that adequate fresh air ventilation is provided.
- Always maintain proper clearance to non protected combustible materials i.e. top 100 cm and sides 100 cm minimum.
- Heater must be placed on level firm ground.
- Never operate heater in an explosive atmosphere like in areas where gasoline or other flammable liquids or vapors are stored.
- To protect heater from strong wind, anchor the base securely to the ground with screws.



3. GAS REQUIREMENTS

- Use propane, butane or their mixtures gas only.
- The pressure regulator and hose assembly to be used must conform to local standard codes.
- The installation must conform to local codes, or in the absence of local codes, with the standard for the storage and handling of liquid petroleum gases.
- A dented, rusted or damaged tank may be hazardous and should be checked by your tank supplier. Never use a tank with a damaged valve connection.
- The tank must be arranged to provide for vapor withdrawal from the operating cylinder.
- Never connect an unregulated tank to the heater.

4. LEAKAGE TEST

Gas connections on the heater are leak tested at the factory prior to shipment. A complete gas tightness check must be performed at the installation site due to possible mishandling in shipment or excessive pressure being applied to the heater.

- Make a soap solution of one part liquid detergent and one part water. The soap solution can be applied with a spray bottle, brush or rag. Soap bubbles will appear in case of a leak.
- The heater must be checked with a full cylinder.
- Make sure the safety control valve is in the OFF position.
- Turn the gas supply ON.
- In case of a leak, turn off the gas supply. Tighten any leaking fittings, then turn the gas supply on and re check.

- Never leak test while smoking.

5. OPERATION AND STORAGE

5.1. TO TURN ON THE HEATER

1. Turn on the valve on the gas supply cylinder completely.
2. Press and turn the variable control knob to PILOT position (counter-clockwise 90°).
3. Press down the variable control knob and hold for 30 seconds. While holding down the variable control knob, press the igniter button several times until the pilot flame lights. Release the variable control knob after the pilot flame lights

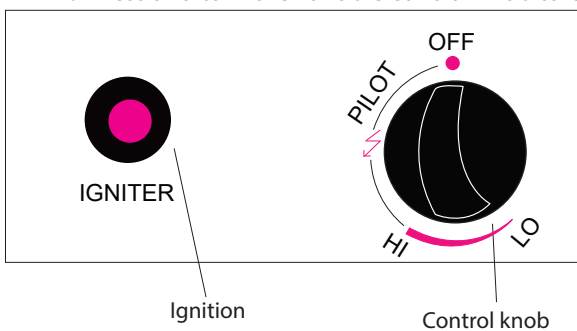
Note:

- If a new tank has just been connected, please allow at least one minute for the air in the gas pipeline to purge out through the pilot hole.
- When lighting the pilot flame make sure that the variable control knob is continuously pressed down while pressing the igniter button. Variable control knob can be released after the pilot flame lights.
- If the pilot flame does not light or it goes out, repeat step 3.
- 4. After the pilot flame lights, turn the variable control knob to maximum position and leave it there for 5 minutes or more before turning the knob to desired temperature position.

Warning: check that no broken on the glass is found before operation.

5.2. TO TURN OFF THE HEATER

1. Turn the variable control knob to PILOT position.
2. Press and turn the variable control knob to OFF position.



Off: the heater stop work
 Hi: maximum temperature position
 Lo: minimum temperature position

3. Turn off the valve on the gas supply cylinder completely

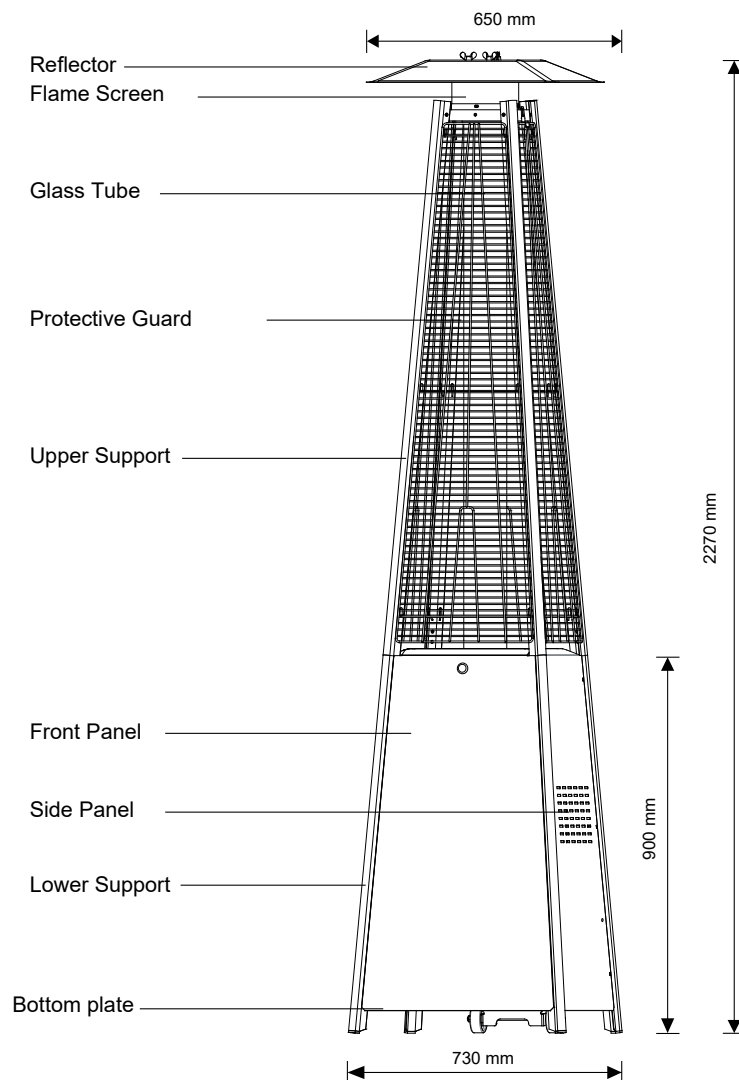
6. STORAGE

1. Always close the gas valve of the gas cylinder after use or in case of a disturbance.
2. Remove the pressure regulator and the hose.
3. Check the tightness of the gas valve and for damage. If you suspect a damage, have it changed by your gas dealer.
4. Never store liquid gas cylinder in a sub-terrain, or at places without adequate air ventilation.

7. CLEANING AND CARE

- Wipe off powder coated surfaces with soft, moist rag. Do not clean heater with cleaners that are combustible or corrosive.
- Remove debris from the burner to keep it clean and safe for use.
- Cover the burner unit with the optional protective cover when the heater is not in use.

8. PARTS AND SPECIFICATIONS



A. Construction and characteristics

- Transportable terrace/garden heater with tank housing.
- Casing in steel with powder-coating or in stainless steel.
- Gas hose connections with metal clamp (screw caps for Germany).
- Heat emission from reflector.

B. Specifications

- Use propane, butane or their mixtures gas only.
- Max. wattage: 13000 watts
- Min. wattage: 5000 watts
- Consumption:

APPLIANCE CATEGORY:	I ₃ + (28-30 / 37)		I _{3B} / P (30)	I _{3B} / P (50)	I _{3B} / P (37)
TYPES OF GAS:	Butane	Propane	Butane, propane of their mixtures	Butane, propane of their mixtures	Butane, propane of their mixtures
GAS PRESSURE :	28-30 mbar	37 mbar	30 mbar	50 mbar	37 mbar
OUTLET PRESSURE OF REGULATOR:	30 mbar	37 mbar	30 mbar	50 mbar	37 mbar

- Using the correct regulator according to the outlet pressure of the regulator as shown in the table above.

C. Injector table

APPLIANCE CATEGORY:	I ₃ + (28-30 / 37)		I _{3B} / P (30)	I _{3B} / P (50)	I _{3B} / P (37)
TYPES OF GAS:	Butane	Propane	Butane, propane of their mixtures	Butane, propane of their mixtures	Butane, propane of their mixtures
GAS PRESSURE :	28-30 mbar	37 mbar	30 mbar	50 mbar	37 mbar
TOTAL HEAT INPUT (Hs): (Qn)	13 kW (945 g/h)				
INJECTOR SIZE:	1.88 mm for main burner 0.18 mm for pilot burner		1.55 mm for main burner 0.18 mm for pilot burner		1.55 mm for main burner 0.18 mm for pilot burner
The marking, for example, 1.88 on the injector, indicates that the size of injector is 1.88mm					

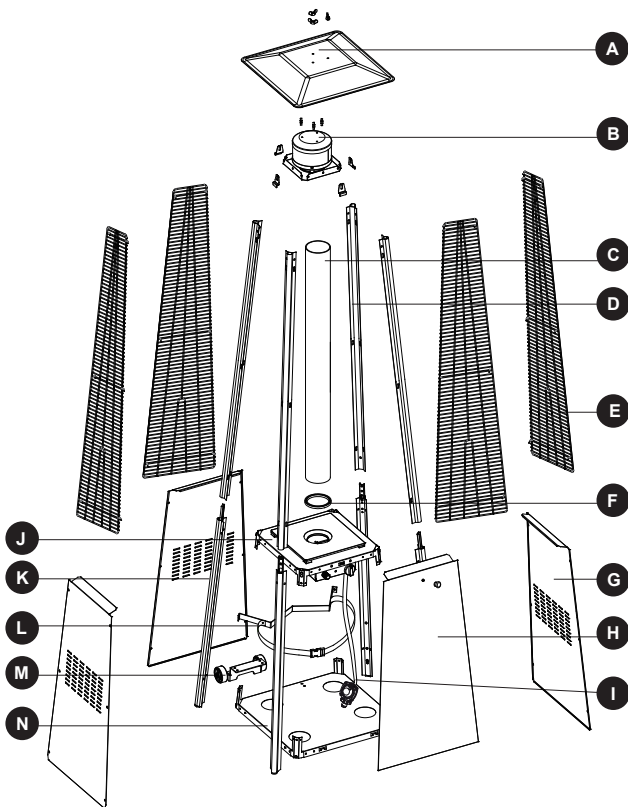
- The hose and regulator assembly must conform to local standard codes.
- Regulator outlet pressure should meet the corresponding appliance category in B. Specification.
- The appliance requires approved hose in 1.4m length.

9. ASSEMBLY PARTS

Tools needed:

- Philips screwdriver w/ medium blade
- Spray bottle of soap solution for leakage test


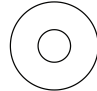
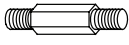
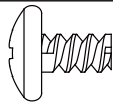
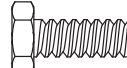

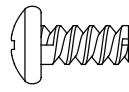
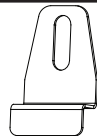

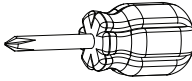


Parts List:

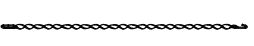



PART	DESCRIPTION	QUANTITY
A	Reflector	1
B	Flame Screen	1
C	Upper Glass Tube	1
D	Upper Support	4
E	Protective Guard	4
F	Black Silicone Ring	1
G	Side Panel	3
H	Front Panel	1
I	Gas Hose & Regulator	1
J	Control Box Assy	1
K	Lower Support	4
L	Block Belt	1
M	Wheel Assembly	1
N	Bottom Plate	1

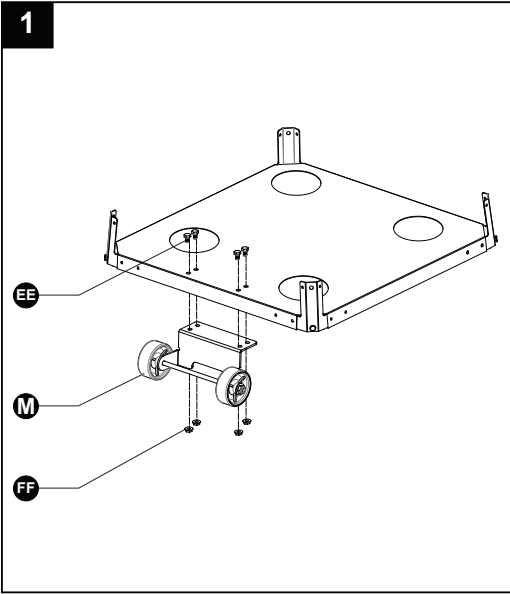
9.1. ASSEMBLY PARTS

HARDWARE CONTENTS (shown actual size)

AA 	BB 	CC 	DD 	EE 	FF 
Wing nut Qty. 3	Small flat washer Φ6 Qty. 6	Stud Qty. 3	3/16" Screw Qty. 42	Bolt M6 X 12 Qty. 4	Flange nut M6 Qty. 4
GG 	HH 	JJ 	KK 	LL 	MM 
Screw M5 x 12 Qty. 6	Fixing Bracket Qty. 4	Wrench Qty. 1	Philips screwdriver Qty.	Knob Qty. 1	Screw M4 x 6 Qty. 1

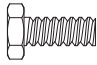

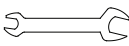
NN 	OO 
Chain Qty. 1	Chain Qty. 1

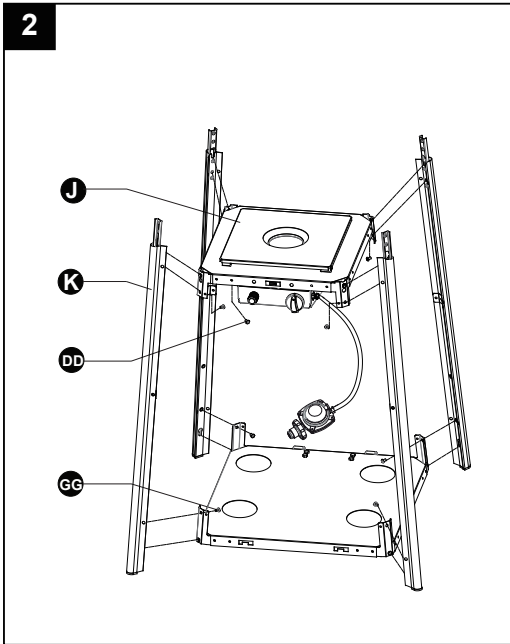
9.2. ASSEMBLY PROCEDURES



1. Assemble the wheel assembly to the bottom plate. Fix the wheel assembly to the bottom plate using 4pcs bolt M6X12 and 4pcs flange nut M6.

Hardware Used

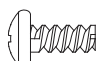

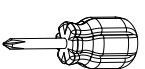
- EE** Bolt M6 x 12  x 4
- FF** Flange nut M6  x 4
- JJ** Wrench  x 1

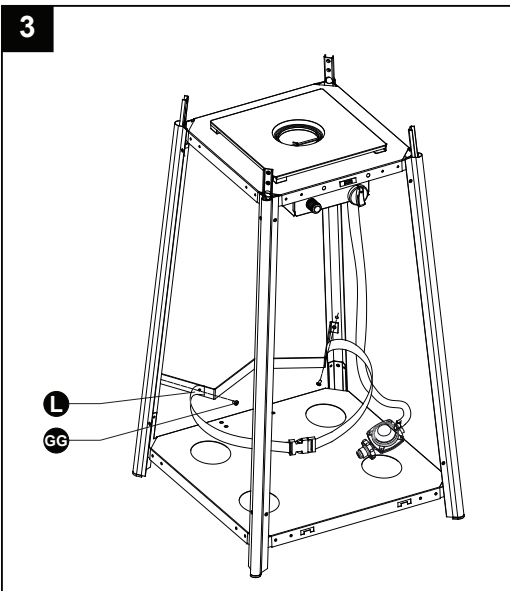


2-1. Insert the pins of the base to the holes of lower support, press to secure the pins. Using 4pcs screw M5x12 to secure the lower support and base

2-2. Insert the pins of the control box assy to the holes of upper support, press to secure the pins. Using 4pcs screw 3/16" screw to secure the upper support and control box assy.

Hardware Used

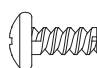
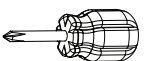
- GG** Screw M5 X 12  x 4
- DD** 3/16" Screw  x 4
- KK** Philips screwdriver  x 1

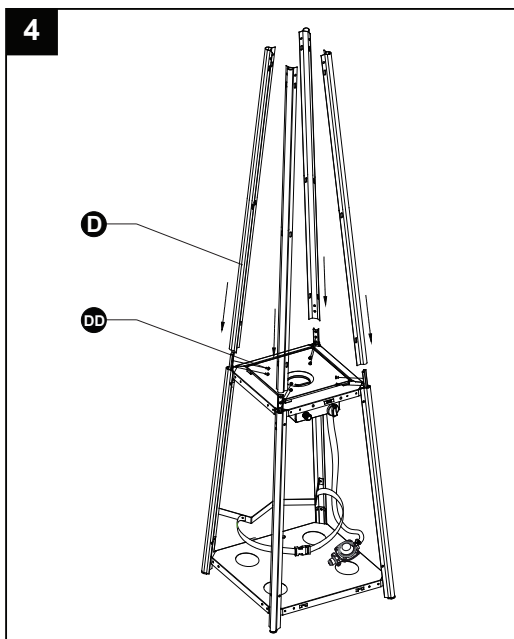


3. Assemble block belt.

Fix the block belt to the 2pcs of lower support behind the front door.using 2pcs screw M5X12.

Hardware Used

- GG** Screw M5 X 12  x 2
- KK** Philips screwdriver  x 1



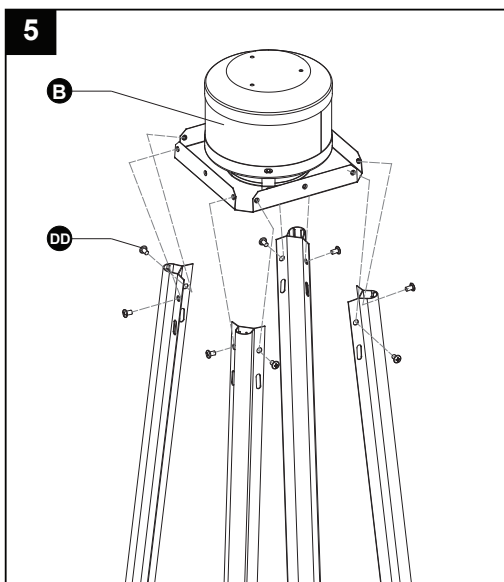
4. Assemble the middle support.

Insert the 4pcs upper support to the lower support. Secure them with 8pcs screw 3/16"

Hardware Used

DD 3/16" Screw  x 8

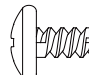
KK Philips screwdriver  x 1

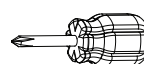


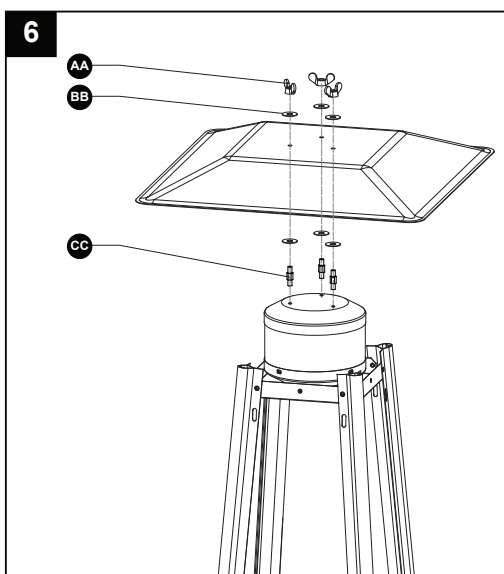
5. Assemble the flame screen to the upper support

Secure the flame screen to the upper support using 8pcs screw 3/16".

Hardware Used

DD 3/16" Screw  x 8

KK Philips screwdriver  x 1



6. Assemble the reflector onto the flame screen.

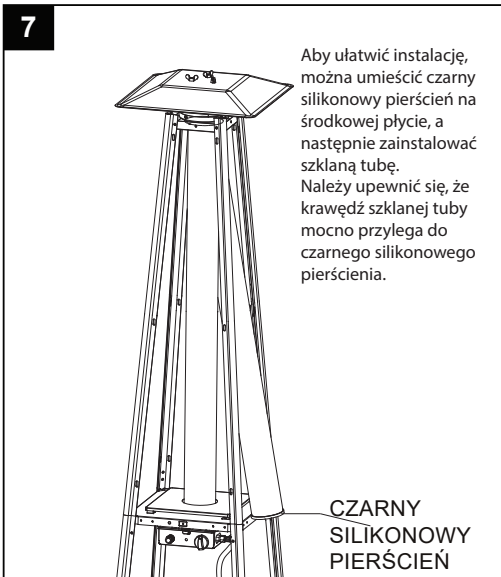
Screw the 3pcs stud on the flame screen, put 3pcs washer $\varnothing 6$ onto the top of stud, then put the reflector onto the stud, secure them with 3pcs washer $\varnothing 6$ and 3pcs wing nut.

Hardware Used

AA Wingnut  x 3

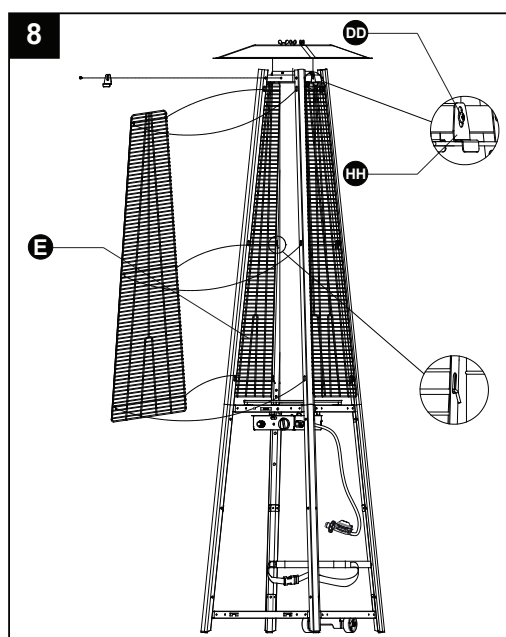
BB Washer $\varnothing 6$  x 6

CC Stud  x 3



7. Carefully install the glass tube by lifting up and inserting through the center hole in the upper plate. Ensure the black silicone ring is attached to the lower edge of the glass tube as illustrated. Slide the glass tube through the hole of the lower plate cover and onto the middle plate. Check and ensure that the glass tube is positioned properly and is completely covering the center hole of the middle plate.

WARNING! The black silicone ring must be in place prior to operating the heater.

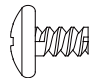
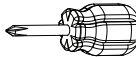



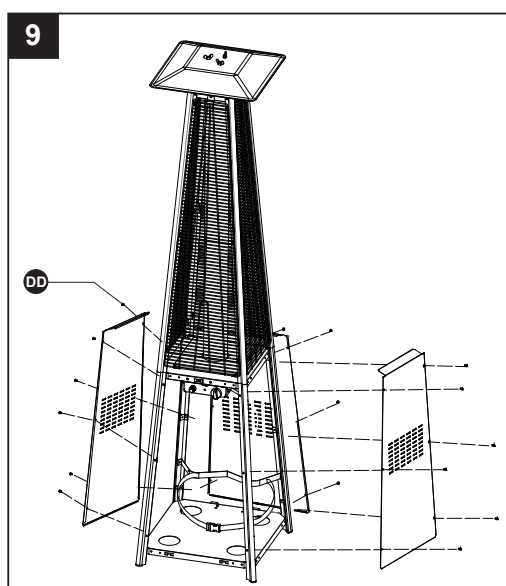
8. Assemble the protective guard.

Hang the hooks of the protective guard onto the holes in supports.

Secure the protective guards with fixing brackets with 4pcs 3/16" screws.

Hardware Used

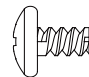
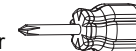
DD	3/16" Screw		x 4
KK	Philips screwdriver		x 1
HH	Fixing Bracket		x 4

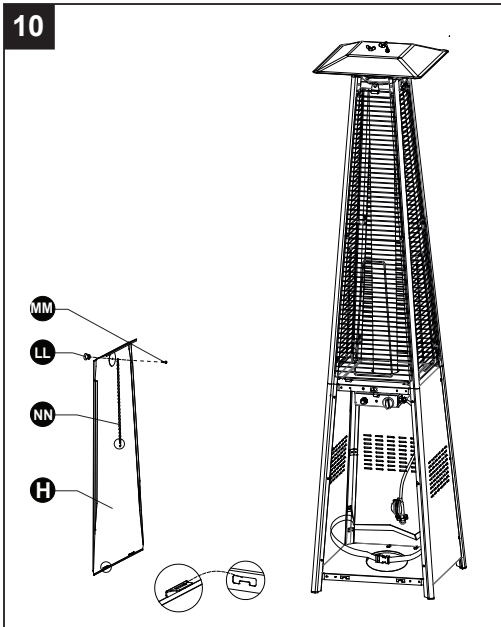


9. Attach the three side panels to the heater using 18pcs screw 3/16".

Note: Do not cover the front side where the control knob is.



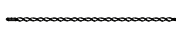
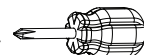
Hardware Used

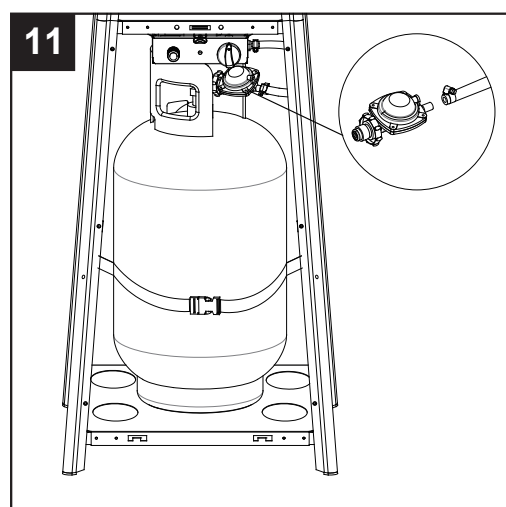
DD	3/16" Screw		x 18
KK	Philips screwdriver		x 1



10. Install the knob to M4x10 screw. Hang the chain to the hole on the control box assy and put the pothook of front panel to the holes of bottom plate.

Hardware Used

LL	Knob		x 1
MM	Screw M4 X 6		x 1
NN	Chain		x 1
KK	Philips screwdriver		x 1



11. Propane Only-Proper Hose Connection.

WARNING! Ensure the hose does not contact any high temperature surfaces, or it may melt and leak causing a fire.

After the cylinder is placed inside the heater, secure the cylinder with block belt tightly.

10. LEAK CHECK



WARNING! A leak test must be performed annually and each time a cylinder is hooked up or if a part of the gas system is replaced.



WARNING! Never use an open flame to check for gas leaks. Be certain no sparks or open flames are in the area while you check for leaks. Sparks or open flames will result in a fire or explosion, damage to property, serious bodily injury, or death.



Leak testing: This must be done before initial use, annually, and whenever any gas Components are replaced or serviced. Do not smoke while performing this test, and remove all sources of ignition. See Leak Testing Diagram for areas to check. Turn all burner controls to the off position. Turn gas supply valve on.

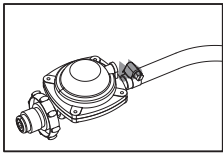


Brush a half-and-half solution of liquid soap and water onto all joints and connections of the regulator, hose, manifolds and valves.

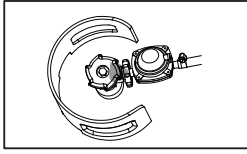
Bubbles will indicate a gas leak. Either tighten the loose joint or have the part replaced with one recommended by the Customer Care department and have the patio heater inspected by a certified gas installer.



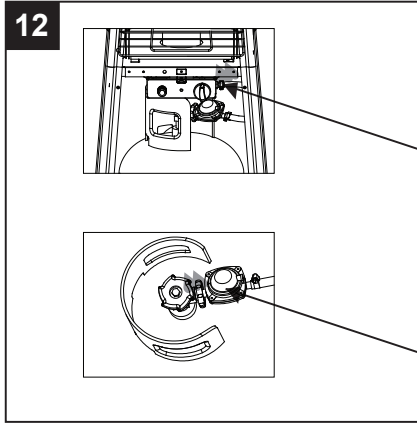
If the leak cannot be stopped, **immediately shut off the gas supply**, disconnect it, and have the patio heater inspected by a certified gas installer or dealer. Do not use the patio heater until the leak has been corrected.



Hose/ Regulator connection



Regulator/ Cylinder connection



11. PROBLEMS CHECK LIST

PROBLEM	PROBABLE CAUSE	SOLUTION
Pilot will not light	Gas valve may be OFF	Turn the gas valve ON
	Tank fuel empty	Refill LPG tank
	Opening blocked	Clean or replace opening
	Air in supply system	Purge air from lines
	Loose connections	Check all fittings
Pilot will not stay on	Debris around pilot	Clean dirty area
	Loose connections	Tighten connections
	Thermocouple bad	Replace thermocouple
	Gas leak in line	Check connections
Burner will not light	Brak ciśnienia paliwa	Tank near empty. Refill LPG tank.
	Lack of fuel pressure	Tank near empty. Refill LPG tank.
	Pressure is low	Remove and clean
	Opening blocked Control not ON	Turn valve to ON
	Thermocouple bad	Replace thermocouple
	Pilot light assembly bent	Position properly and retry
Not in correct location	Ustawić pilot prawidłowo i spróbować ponownie	

If the appliance is in case of any defaults or problems of assembly or use, please don't try to modify it by yourself, contact your supplier or distributor to solve it.



stalgast

ekspert gastronomiczny

Stalgast Sp. z o.o.

Plac Konesera 9, Budynek O, 03-736 Warszawa

tel.: 22 517 15 75 fax: 22 517 15 77

www.stalgast.com email: stalgast@stalgast.com

• DE •

Stalgast GmbH
Konsul-Smidt-Str. 76 a
28217 Bremen
Tel.: +49 421 9898066-1
stalgast@stalgast.de
www.stalgast.de

• EN •

Tel.: +48 22 509 30 77
export@stalgast.com
www.stalgast.eu

• FR • ES •

Tel.: +48 22 509 30 55
export@stalgast.com
www.stalgast.eu